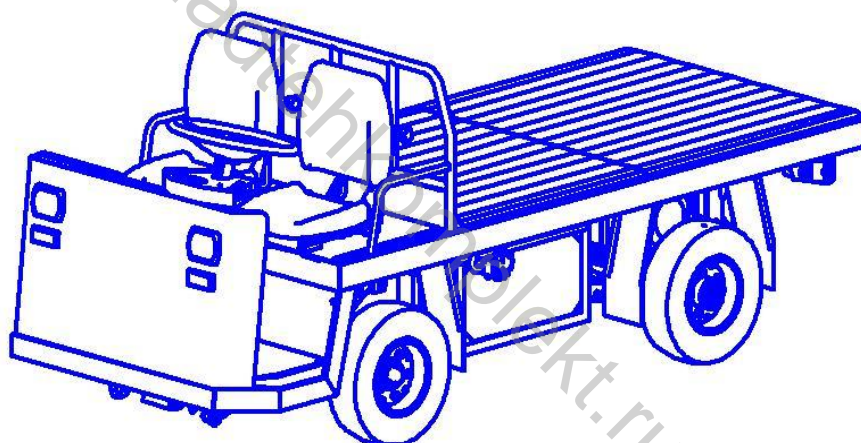




*Напольный
электротранспорт*

ЭЛЕКТРОТЕЛЕЖКА ЕТ2013



*каталог деталей
и сборочных единиц*



Открытое Акционерное Общество
"Сарапульский электрогенераторный завод"

УТВЕРЖДАЮ
Технический директор ОАО СЭГЗ
_____ В.Ю. Суров
«__» _____ 20__ г.

ЭЛЕКТРОТЕЛЕЖКА
ЕТ2013
Каталог деталей и сборочных единиц
МЖИГ.481333.009 КДС

skladtehnkomplekt.ru

1 Введение

1.1 Назначение и состав каталога деталей и сборочных единиц

Каталог является справочным пособием при выборе запасных частей и предназначается для предприятий и организаций, занимающихся эксплуатацией электротележек ЕТ2013.

Каталог составлен на основе действующей конструкторской документации ОАО СЭГЗ на 1 декабря 2014 г. и охватывает номенклатуру деталей и сборочных единиц, которые могут потребоваться при эксплуатации и ремонте электротележки ЕТ2013.

Каталог состоит из следующих разделов:

- схема деления изделия на составные части;
- иллюстрации и перечни сборочных единиц и деталей;
- алфавитный указатель.

В разделе "Схема деления изделия на составные части" приведена аксонометрическая проекция электротележки, в соответствии с рисунком 2, с указанием основных деталей, сборочных узлов и агрегатов входящих в электротележку, таблица 2.

В разделе "Иллюстрации и перечни сборочных единиц и деталей" помещены иллюстрации в соответствии с рисунком 3-38, и перечни сборочных единиц и деталей из которых состоят сборочные узлы входящие в электротележку, таблица 3-38.

В разделе "Алфавитный указатель" дается алфавитный перечень наименований всех составных частей электротележки включенных в каталог, таблица 39.

В каталоге произведена поддетальная иллюстрация всех узлов электротележки. Детали расположены в порядке их сборки. В каталог не включены детали, входящие в неразъемные соединения и детали входящие в сборочные единицы разборка которых нецелесообразна.

Настоящий каталог не предусматривает тропическое и экспортное исполнение деталей и сборочных единиц.

Возможные особые требования к запасным частям согласовываются между поставщиком и Заказчиком.

Поставщик оставляет за собой право на изменение каталога и конструкции электротележки.

Отдельные детали и сборочные единицы могут иметь незначительные отличия, не ухудшающие качества изделия, в связи с проводимыми конструктивными изменениями.

1.2 Порядок пользования каталогом

1.2.1 Чтобы определить количество, номер и наименование детали или сборочной единицы по ее функциональному признаку необходимо:

- по изображению на "схеме деления изделия на составные части" найти узел куда входит искомая деталь (сборочная единица);
- по номеру позиции узла в перечне определить номер иллюстрации;
- на иллюстрации найти искомую деталь (сборочную единицу) и по номеру позиции в перечне определить количество, номер и наименование искомой детали (сборочной единицы).

1.2.2 Чтобы получить сведения о детали (сборочной единице) по ее наименованию и номеру (заранее известному), необходимо :

- по алфавитному указателю определить, номер иллюстрации где изображена искомая деталь (сборочная единица);
- в перечне к иллюстрации определить количество, и номер позиции искомой детали (сборочной единицы);
- по номеру позиции на иллюстрации найти изображение искомой детали (сборочной единицы).

1.3 Модификация электротележки

1.3.1 Электротележка ET2013 У1.1 ТУ 34-004-07514015-94 – электротележка климатического исполнения У1.1 на пневматических шинах, в соответствии с рисунком 1.

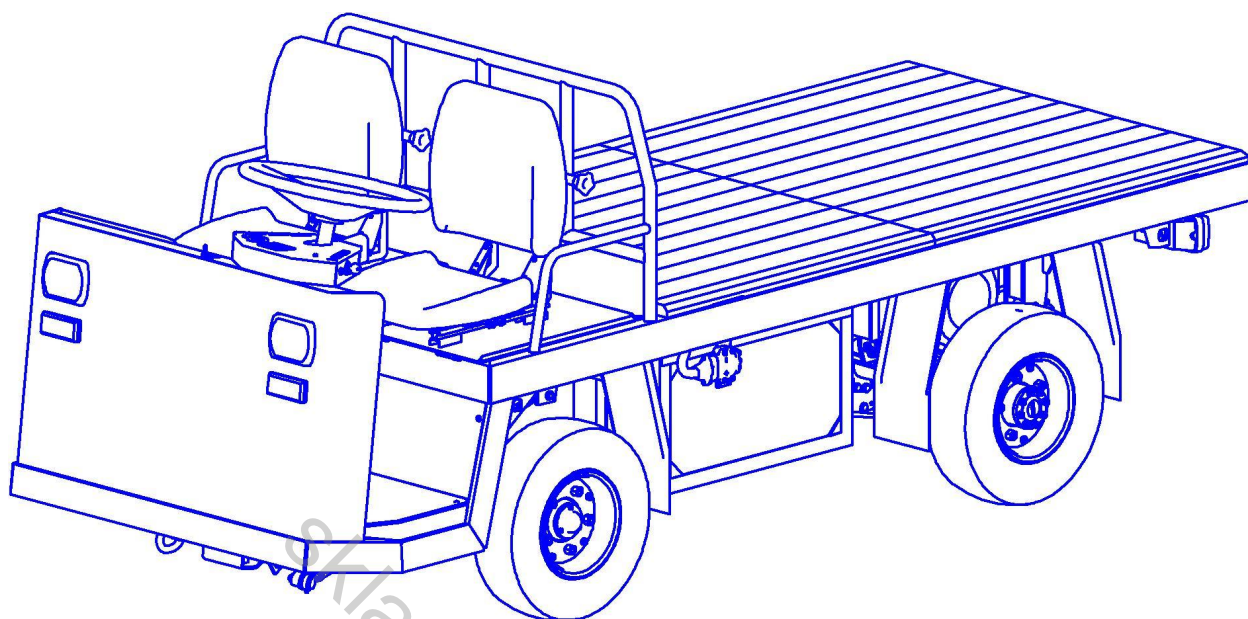


Рисунок 1

1.3.2 Технические характеристики электротележки ET2013 приведены в таблице 1.

Таблица 1

Наименование параметров	Значение
1 Номинальная грузоподъемность	2000
2 Скорость передвижения с номинальным грузом, км/ч	16
3 Преодолеваемый подъем с номинальным грузом на длине 12 м, %	12
4 Дорожный просвет с номинальным грузом, мм	140
5 Внешний радиус поворота, мм	3250
6 Масса снаряженной электротележки, кг	1550
7 Энергия аккумуляторной батареи, кВтч	16,8
8 Напряжение аккумуляторной батареи, В	80
9 Габаритные размеры, мм	
длина	3350
ширина	1300
высота без груза	1550
длина грузовой платформы	2125

2 Схема деления изделия на составные части

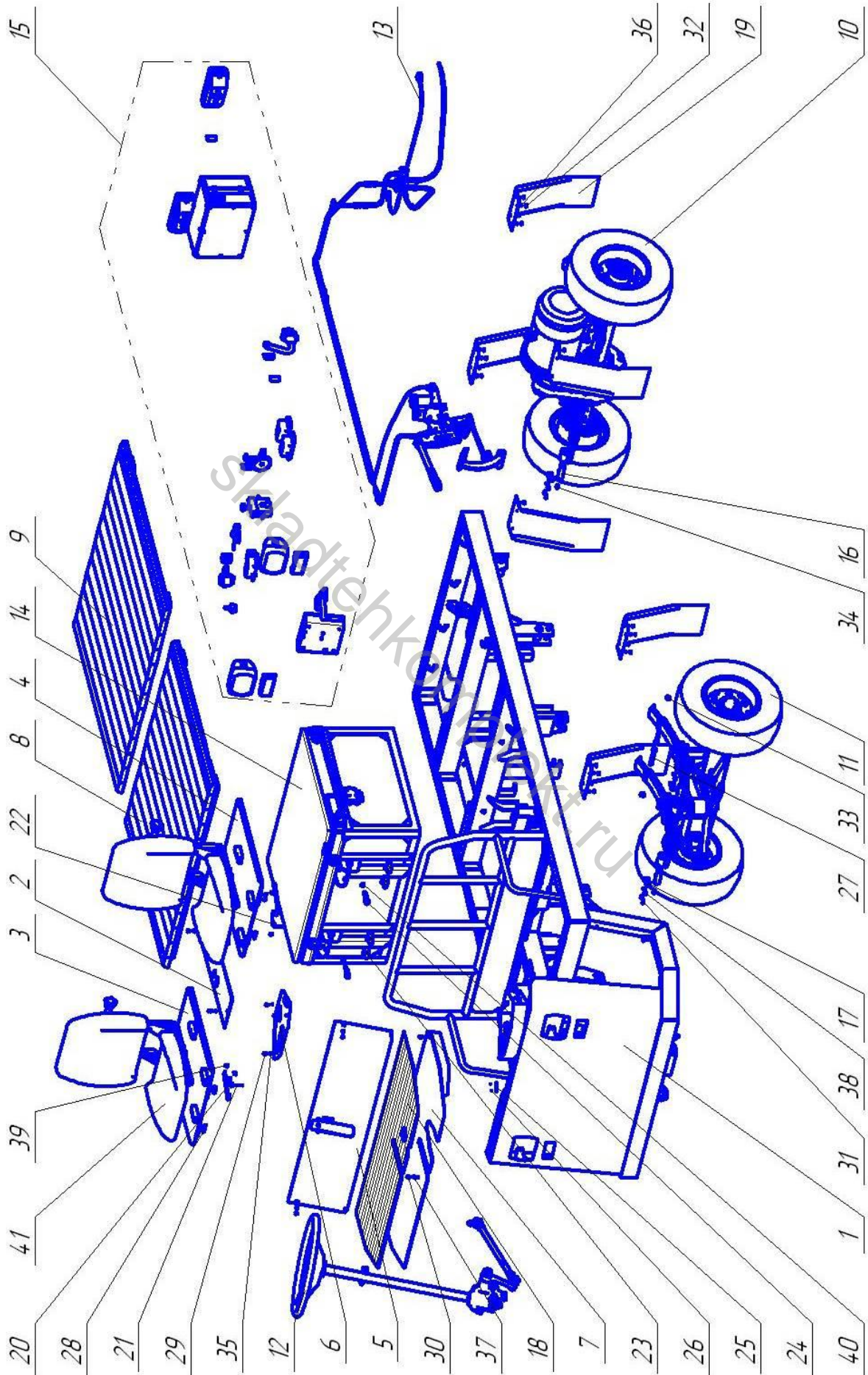


Рисунок 2

Таблица 2

Номер рисунка	Номер позиции	Обозначение	Наименование сборочных единиц, деталей							Количество сборочных единиц, деталей на сборочную единицу	Примечание
			1	2	3	4	5	6	7		
1	2	3	4							5	6
2		МЖИГ.481333.009	Электротележка ЕТ2013								
	1	МЖИГ.301228.016	Рама							1	
3	2	МЖИГ.301251.014	Крышка							1	
	3	МЖИГ.301252.005	Крышка правая							1	
	4	МЖИГ.301252.006	Крышка левая							1	
4	5	МЖИГ.301261.014	Крышка							1	
5	6	МЖИГ.301412.022-03	Панель							1	
	7	МЖИГ.305163.001	Площадка							1	
	8	МЖИГ.305163.012	Настил передний							1	
	9	МЖИГ.305163.013	Настил задний							1	
6	10	МЖИГ.452333.005	Мост ведущий							1	
18	11	МЖИГ.452333.006	Мост управляемый							1	
22	12	МЖИГ.453454.002	Управление рулевое							1	
24	13	МЖИГ.453589.001-03	Устройство тормозное							1	
34	14	МЖИГ.563455.005	Батарея аккумуляторная на 80 В							1	
35	15	МЖИГ.566131.004	Электрооборудование							1	
	16	МЖИГ.715134.001	Палец							4	
	17	МЖИГ.741124.023	Планка							4	
	18	МЖИГ.741361.006	Коврик							1	
	19	МЖИГ.745337.002	Кронштейн							6	
	20	МЖИГ.746713.007	Тяга							2	
	21	МЖИГ.753572.004	Пружина							1	
	22	МЖИГ.753572.004-01	Пружина							1	
	23	МЖИГ.753695.001	Амортизатор							8	
	24	МЖИГ.758126.005	Болт							4	
	25	МЖИГ.754342.008-07	Табличка							1	
	26	8А8.952.009-02	Заклепка							2	
	27		Болт (2)-12-92-Кд ОСТ 1 31102-80							4	
	28		Винт 4-10-Кд ОСТ 1 31542-80							12	
	29		Винт 5-14-Н6 6 ОСТ 1 31537-80							3	
	30		Винт 6-14-Н6 6 ОСТ 1 31537-80							8	
	31		Винт 8-14-Кд ОСТ 1 31501-80							8	
	32		Гайка 6-Кд ОСТ 1 33033-80							24	
	33		Гайка 12-Кд ОСТ 1 33041-80							4	
	34		Масленка 1.2 Ц6 ГОСТ 19853-74							4	
	35		Шайба 5.65Г.026 ГОСТ 10462-81							3	
	36		Шайба 6.65Г.029 ГОСТ 6402-70							24	
	37		Шайба 6.65Г.026 ГОСТ 10462-81							8	
	38		Шайба 8.65Г.029 ГОСТ 6402-70							12	
	39		Шайба 1,5-8-14-Кд ОСТ 1 34505-80							8	
	40		Шайба 14.65Г.029 ГОСТ 6402-70							4	
			Шплинт 2х20.002 ГОСТ 397-79							4	Не показан
			Шплинт 3,2х32.029 ГОСТ 397-79							4	Не показан
	41		Сиденье У7930.04В ТУ 206 РФ 21-05-94							2	

3 Иллюстрации и перечни сборочных единиц и деталей

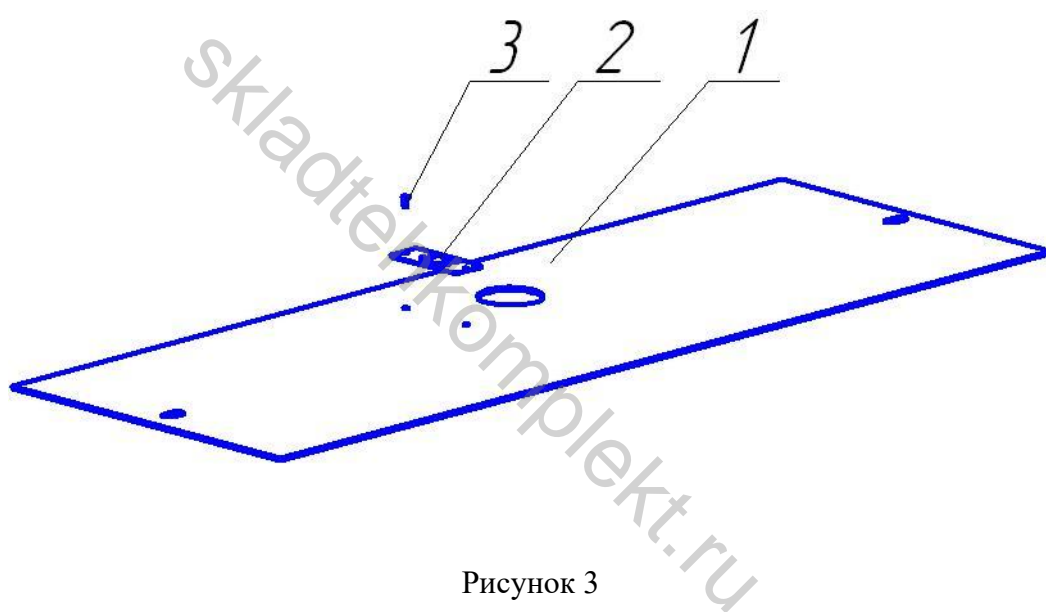


Рисунок 3

Таблица 3

Номер рисунка	Номер позиции	Обозначение	Наименование сборочных единиц, деталей							Количество сборочных единиц, деталей на сборочную единицу	Примечание
			1	2	3	4	5	6	7		
1	2	3	4							5	6
3		МЖИГ.301251.014	Крышка								
	1	МЖИГ.741128.026	Крышка							1	
	2	МЖИГ.754342.008-05	Табличка							1	
	3		Заклепка 2x5.36.05 ГОСТ 14797-85							2	

skladtehkomplekt.ru

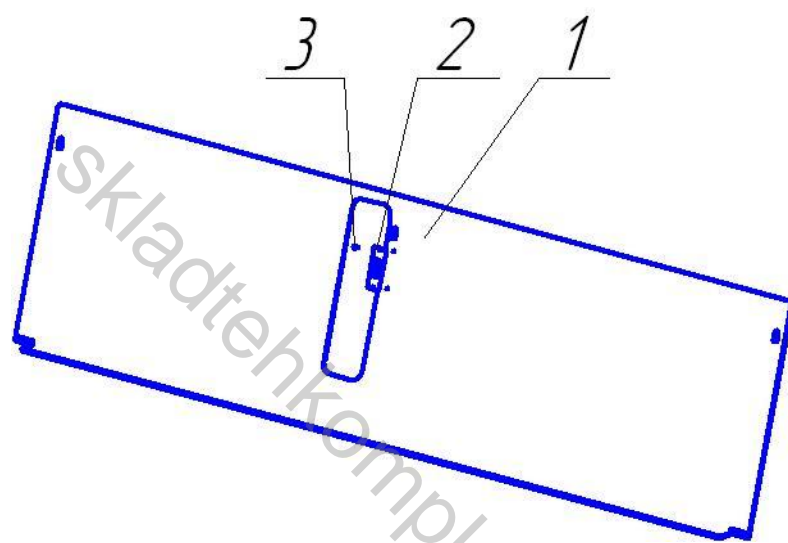


Рисунок 4

Таблица 4

Номер рисунка	Номер позиции	Обозначение	Наименование сборочных единиц, деталей							Количество сборочных единиц, деталей на сборочную единицу	Примечание
			1	2	3	4	5	6	7		
1	2	3	4							5	6
4		МЖИГ.301261.014	Крышка								
	1	МЖИГ.741438.002	Лист							1	
	2	МЖИГ.754342.008-06	Табличка							1	
	3		Заклепка 2x5.36.05 ГОСТ 14797-85							2	

skladtehkomplekt.ru

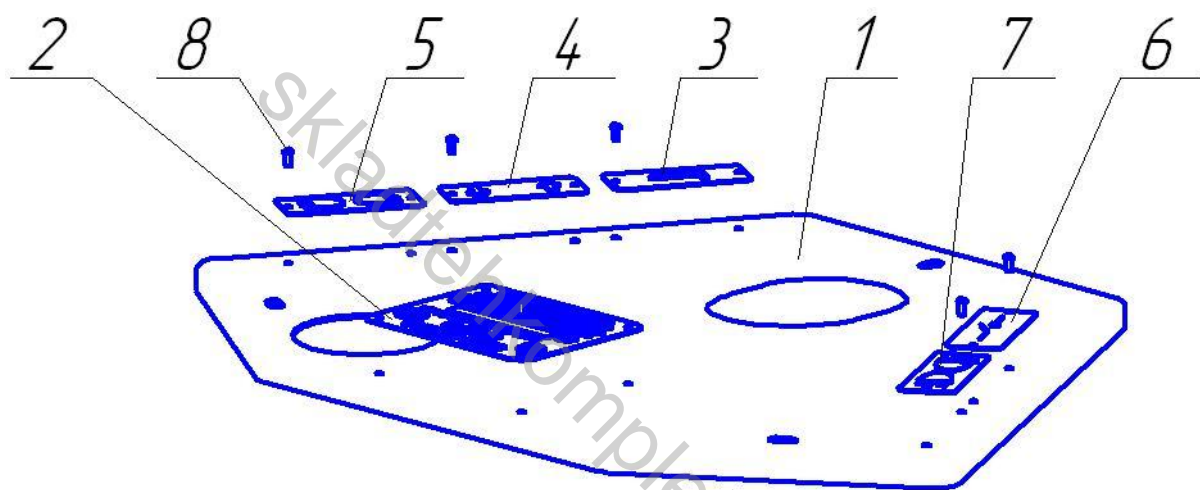


Рисунок 5

Таблица 5

Номер рисунка	Номер позиции	Обозначение	Наименование сборочных единиц, деталей	Количество сборочных единиц, деталей на сборочную единицу	Примечание
			1 2 3 4 5 6 7		
1	2	3	4	5	6
5		МЖИГ.301412.022-03	Панель		
	1	МЖИГ.735356.002	Панель	1	
	2	МЖИГ.754312.063-03	Табличка фирменная	1	
	3	МЖИГ.754342.008	Табличка	1	
	4	МЖИГ.754342.008-01	Табличка	1	
	5	МЖИГ.754342.008-02	Табличка	1	
	6	МЖИГ.754342.008-03	Табличка	1	
	7	МЖИГ.754342.008-04	Табличка	1	
8		Заклепка 2x5.36.05 ГОСТ 14797-85	14		

skladtehkomplekt.ru

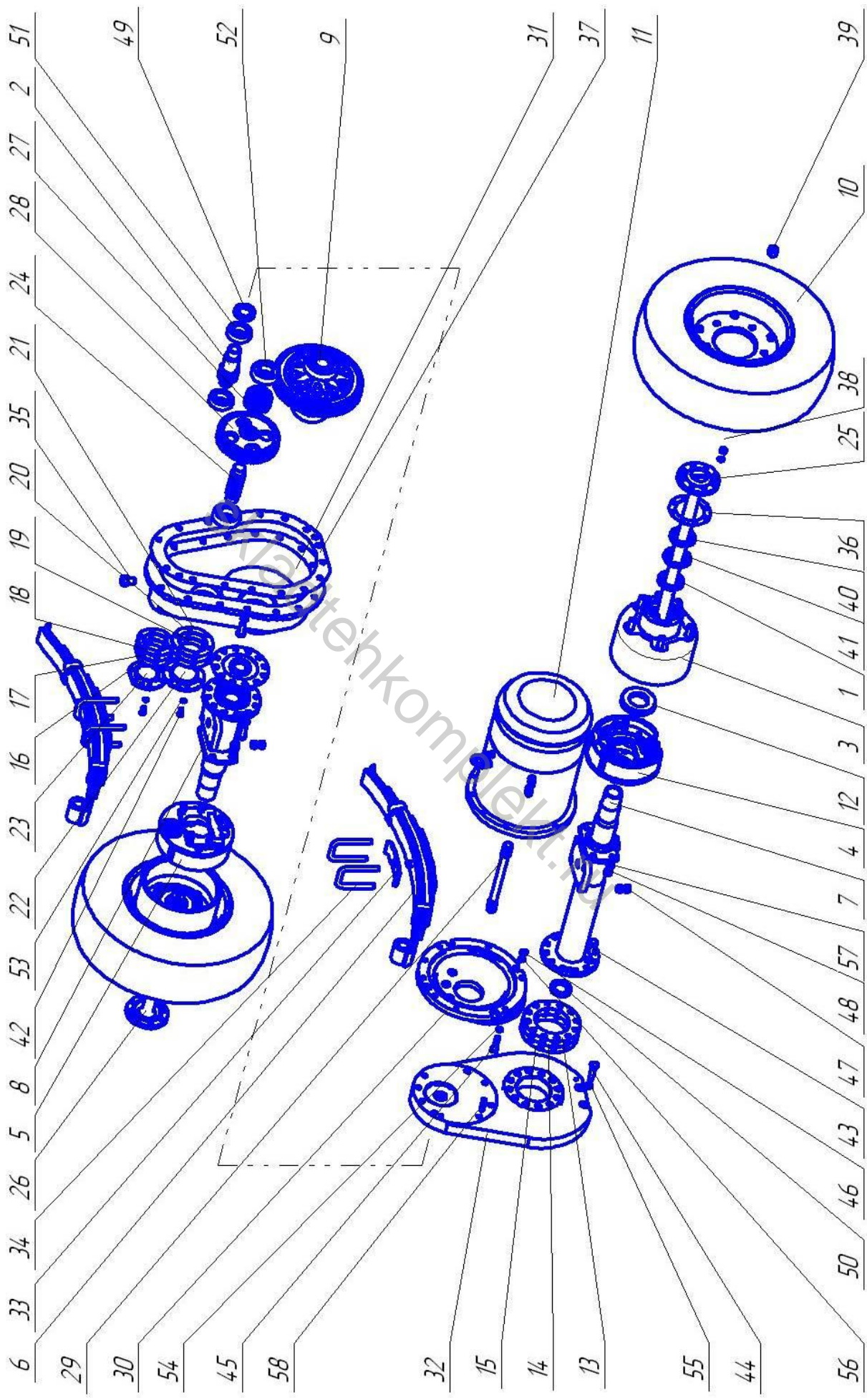


РИСУНОК 6

Таблица 6

Номер рисунка	Номер позиции	Обозначение	Наименование сборочных единиц, деталей							Количество сборочных единиц, деталей на сборочную единицу	Примечание
			1	2	3	4	5	6	7		
1	2	3	4							5	6
6		МЖИГ.452333.005	Мост ведущий								
7	1	МЖИГ.301613.002	Гайка							2	
8	2	МЖИГ.303766.002	Вал-шестерня							1	
9	3	МЖИГ.303832.002	Ступица							2	
10	4	МЖИГ.304221.001	Тормоз							1	
11	5	МЖИГ.304221.001-01	Тормоз							1	
	6	МЖИГ.304241.002-01	Рессора							2	
	7	МЖИГ.305156.003	Кожух							1	
	8	МЖИГ.305156.003-01	Кожух							1	
16	9	МЖИГ.452381.003	Дифференциал							1	
17	10	МЖИГ.453132.003	Колесо							2	
	11	МЖИГ.527324.010	Электродвигатель МТЗ,6							1	
	12	МЖИГ.711141.017	Кольцо							2	
	13	МЖИГ.711142.003	Прокладка							2	Наиб. кол.
	14	МЖИГ.711142.003-01	Прокладка							4	Наиб. кол.
	15	МЖИГ.711142.003-02	Прокладка							3	Наиб. кол.
	16	МЖИГ.711142.004	Прокладка							2	Наиб. кол.
	17	МЖИГ.711142.004-01	Прокладка							6	Наиб. кол.
	18	МЖИГ.711142.004-02	Прокладка							4	Наиб. кол.
	19	МЖИГ.711144.001	Прокладка							2	Наиб. кол.
	20	МЖИГ.711144.001-01	Прокладка							4	Наиб. кол.
	21	МЖИГ.711144.001-02	Прокладка							3	Наиб. кол.
	22	МЖИГ.711322.002	Крышка							1	
	23	МЖИГ.711324.001	Крышка							1	
	24	МЖИГ.715413.002	Вал							1	
	25	МЖИГ.716624.002	Полуось							1	
	26	МЖИГ.716624.002-01	Полуось							1	
	27	МЖИГ.721352.001	Колесо зубчатое							1	
	28	МЖИГ.721482.002	Колесо зубчатое							1	
	29	МЖИГ.721611.001	Ось							1	
	30	МЖИГ.732131.001	Корпус							1	
	31	МЖИГ.732131.002	Крышка							1	
	32	МЖИГ.732154.001	Корпус							1	
	33	МЖИГ.745361.003	Накладка							2	
	34	МЖИГ.746722.001	Стремянка							4	
	35	МЖИГ.753125.004	Пробка корпуса							3	
	36	МЖИГ.754154.002	Прокладка							2	
	37	МЖИГ.754162.002	Прокладка							1	
	38	МЖИГ.758412.003	Гайка							16	
	39	МЖИГ.758415.002	Гайка							10	
	40	МЖИГ.758443.005	Гайка							2	
	41	МЖИГ.758495.002	Шайба							2	
	42		Болт 8-16-Ц ОСТ 1 31102-80							16	
	43		Болт 3010А-12-34-Ц							38	
	44		Болт 3010А-12-50-Ц							2	
	45		Винт 10-46-Ц ОСТ 1 31501-80							8	
	46		Гайка 10-Ц ОСТ 1 33023-80							8	
	47		Гайка 12-Ц ОСТ 1 33017-80							16	

Продолжение таблицы 6

1	2	3	4	5	6
	48		Гайка 12-Бп ОСТ 1 33041-80	8	
	49		Манжета I.1-30x52-1 ГОСТ 8752-79	1	
	50		Манжета I.1-32x52-1 ГОСТ 8752-79	2	
	51		Подшипник 206 ГОСТ 8338-75	2	
	52		Подшипник 306 ГОСТ 8338-75	2	
	53		Шайба 8.65Г.019 ГОСТ 6402-70	12	
	54		Шайба 10.65Г.019 ГОСТ 6402-70	32	
	55		Шайба 12.65Г.029 ГОСТ 6402-70	40	
	56		Шайба 1,5-10-18-Кд ОСТ 1 34505-80	8	
	57		Шайба 1-12-20-Кд ОСТ 1 34505-80	8	
	58		Шпилька М10-6ех25.48.019 ГОСТ 22036-76	8	
			Шплинт 3,2x32.019 ГОСТ 397-79	8	Не показан
			Штифт 12m6x25 ГОСТ 3128-70	2	Не показан

skladtehkomplekt.ru

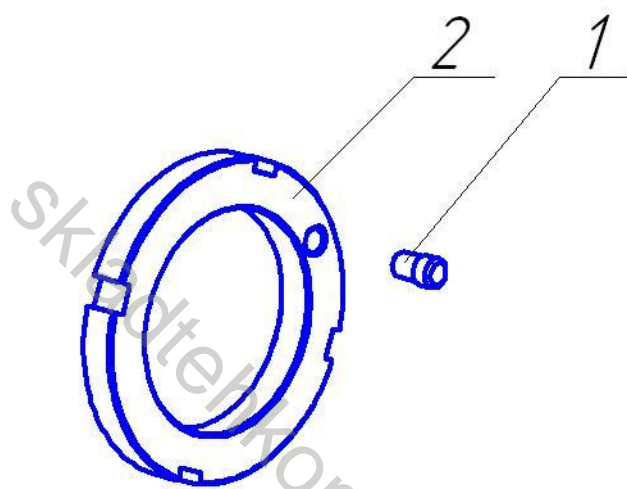


Рисунок 7

skladetelkomplekt.ru

Таблица 7

Номер рисунка	Номер позиции	Обозначение	Наименование сборочных единиц, деталей							Количество сборочных единиц, деталей на сборочную единицу	Примечание
			1	2	3	4	5	6	7		
1	2	3	4							5	6
7	1 2	МЖИГ.301613.002 МЖИГ.758353.002 МЖИГ.758443.005-01	Гайка Штифт Гайка							1 1	

skladtehkomplekt.ru

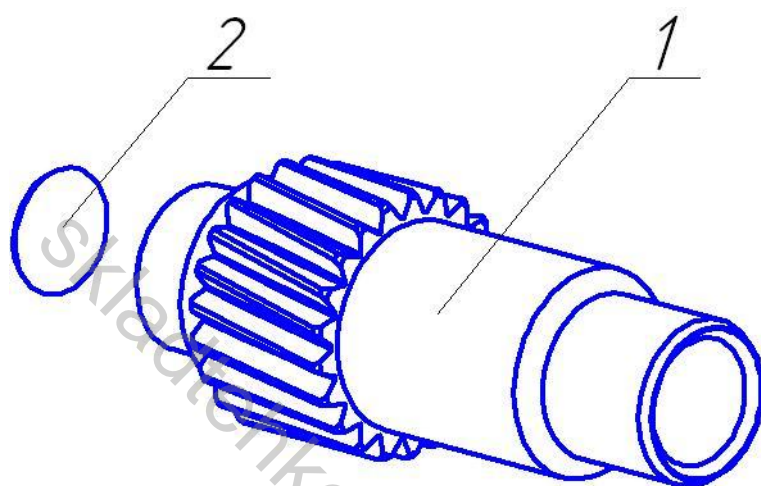


Рисунок 8

Складчик.ком.плект.ру

Таблица 8

Номер рисунка	Номер позиции	Обозначение	Наименование сборочных единиц, деталей							Количество сборочных единиц, деталей на сборочную единицу	Примечание
			1	2	3	4	5	6	7		
1	2	3	4							5	6
8		МЖИГ.303766.002	Вал-шестерня								
	1	МЖИГ.721328.002	Вал-шестерня							1	
	2	МЖИГ.725132.001	Заглушка							1	

skladtehkomplekt.ru

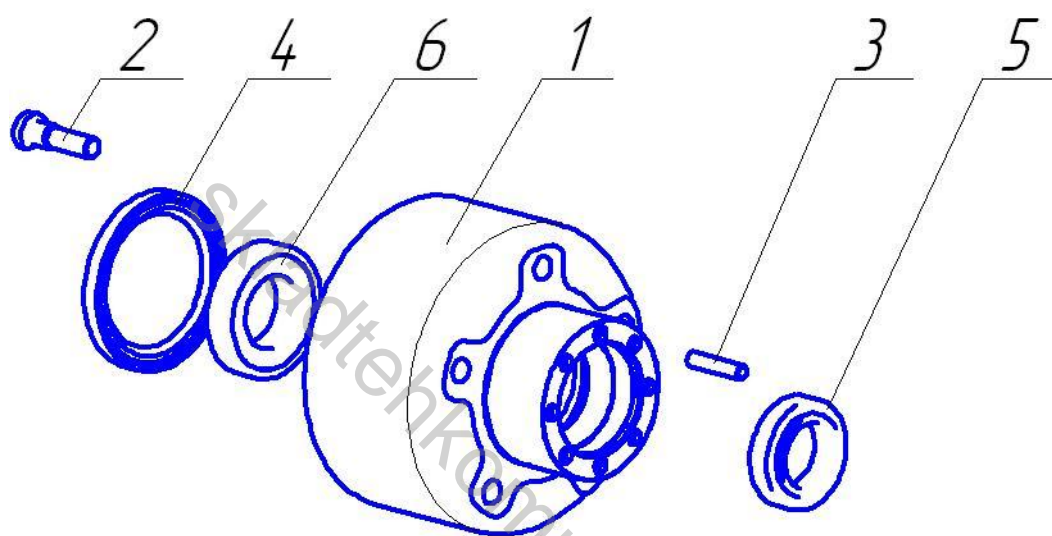


Рисунок 9

Таблица 9

Номер рисунка	Номер позиции	Обозначение	Наименование сборочных единиц, деталей							Количество сборочных единиц, деталей на сборочную единицу	Примечание
			1	2	3	4	5	6	7		
1	2	3	4							5	6
9		МЖИГ.303832.002	Ступица								
	1	МЖИГ.713394.001	Ступица							1	
	2	МЖИГ.758136.001	Болт							5	
	3	МЖИГ.758271.006	Шпилька							8	
	4		Манжета I.1-90x120-2 ГОСТ 8752-79							1	
	5		Подшипник 2007109 ГОСТ 27365-87							1	
	6		Подшипник 7510 ГОСТ 27365-87							1	

skladtehkomplekt.ru

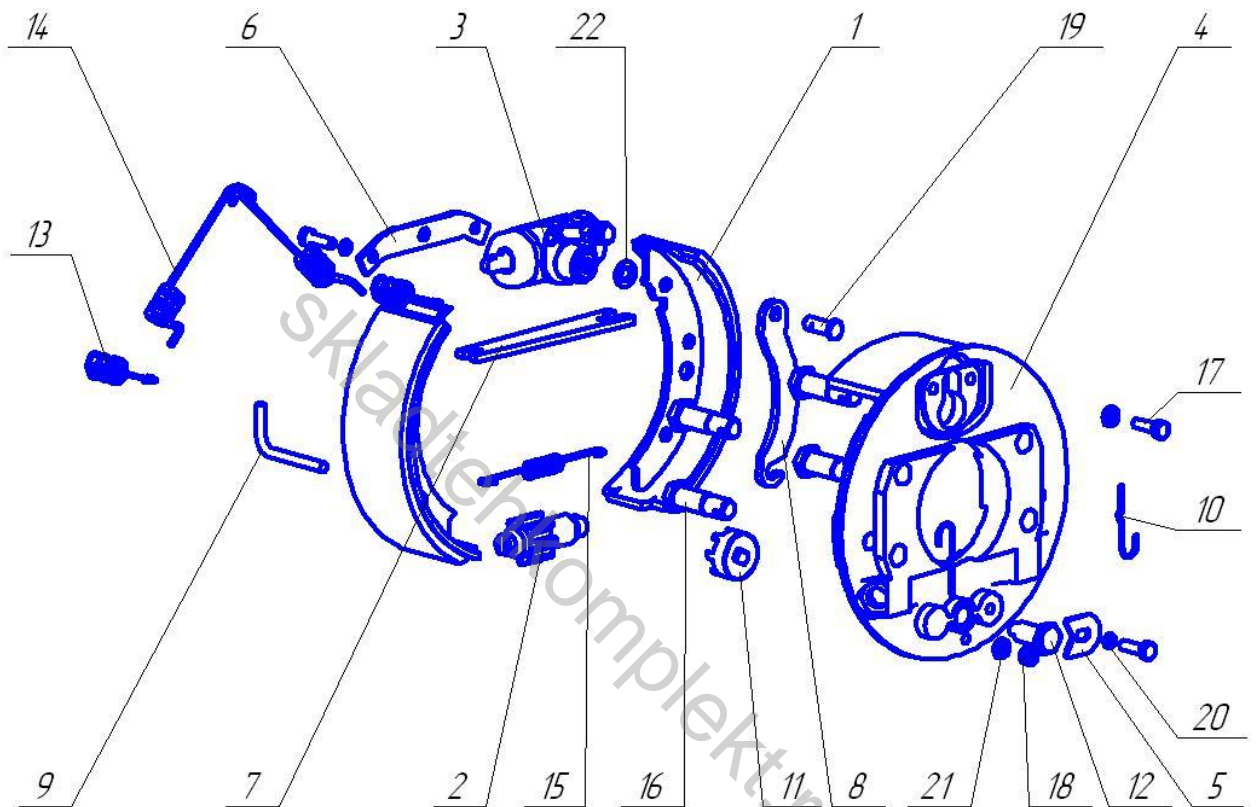


Рисунок 10

Таблица 10

Номер рисунка	Номер позиции	Обозначение	Наименование сборочных единиц, деталей	Количество сборочных единиц, деталей на сборочную единицу	Примечание
1	2	3	4	5	6
10		МЖИГ.304221.001	Тормоз		
12	1	МЖИГ.304231.003	Колодка	2	
13	2	МЖИГ.304239.001	Механизм регулировочный	1	
14	3	МЖИГ.306429.001	Цилиндр	1	
	4	МЖИГ.733521.001	Щит	1	
	5	МЖИГ.741364.002	Упор	1	
	6	МЖИГ.741364.003	Планка	1	
	7	МЖИГ.741271.001	Рычаг	1	
	8	МЖИГ.743113.001	Рычаг	1	
	9	МЖИГ.746712.001	Ограничитель	1	
	10	МЖИГ.746753.001	Скоба	2	
	11	МЖИГ.751884.001	Колесо зубчатое	1	
	12	МЖИГ.753121.008	Валик	1	
	13	МЖИГ.753514.001	Пружина	2	
	14	МЖИГ.753552.002	Пружина	2	
	15	МЖИГ.753552.003	Пружина	1	
	16	МЖИГ.758126.001	Болт	4	
	17		Болт 6-20-Кд ОСТ 1 31102-80	5	
	18		Гайка М6-6Н.5.016 ГОСТ 5915-70	1	
	19		Ось 6-8d1 1x20.45.Ц15.хр ГОСТ 9650-80	1	
	20		Шайба 6.65Г.019 ГОСТ 6402-70	3	
	21		Шайба 1-6-12-Ц ОСТ 1 34505-80	3	
	22		Шайба 1-8-14-Кд ОСТ 1 34505-80	1	
			Шплинт 2x20.029 ГОСТ 397-79	1	Не показан

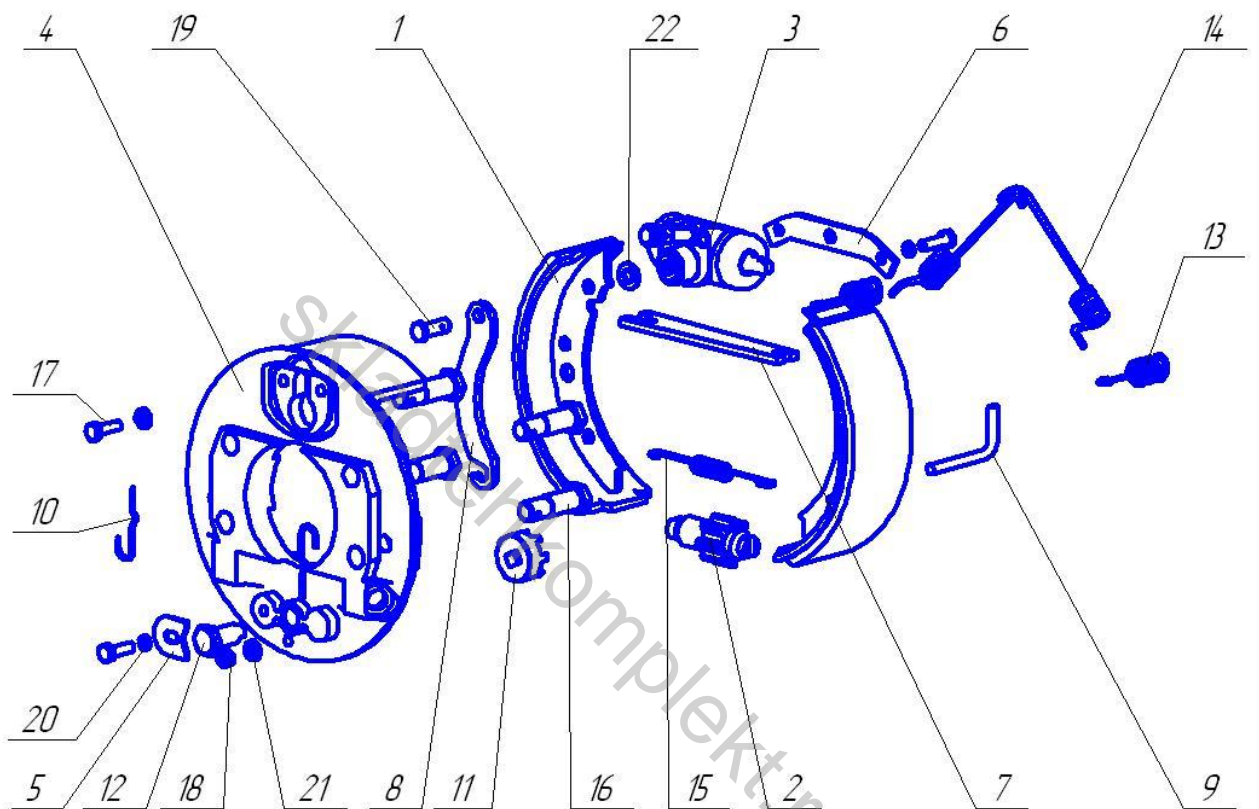


Рисунок 11

Таблица 11

Номер рисунка	Номер позиции	Обозначение	Наименование сборочных единиц, деталей							Количество сборочных единиц, деталей на сборочную единицу	Примечание
			1	2	3	4	5	6	7		
1	2	3	4							5	6
11		МЖИГ.304221.001-01	Тормоз								
12	1	МЖИГ.304231.003	Колодка							2	
13	2	МЖИГ.304239.001	Механизм регулировочный							1	
14	3	МЖИГ.306429.001	Цилиндр							1	
	4	МЖИГ.733521.001-01	Щит							1	
	5	МЖИГ.741364.002	Упор							1	
	6	МЖИГ.741364.003	Планка							1	
	7	МЖИГ.741271.001	Рычаг							1	
	8	МЖИГ.743113.001-01	Рычаг							1	
	9	МЖИГ.746712.001	Ограничитель							1	
	10	МЖИГ.746753.001	Скоба							2	
	11	МЖИГ.751884.001	Колесо зубчатое							1	
	12	МЖИГ.753121.008	Валик							1	
	13	МЖИГ.753514.001	Пружина							2	
	14	МЖИГ.753552.002	Пружина							2	
	15	МЖИГ.753552.003	Пружина							1	
	16	МЖИГ.758126.001	Болт							4	
	17		Болт 6-20-Кд ОСТ 1 31102-80							5	
	18		Гайка М6-6Н.5.016 ГОСТ 5915-70							1	
	19		Ось 6-8d11x20.45.Ц15.хр ГОСТ 9650-80							1	
	20		Шайба 6,65Г.019 ГОСТ 6402-70							3	
	21		Шайба 1-6-12-Ц ОСТ 1 34505-80							3	
	22		Шайба 1-8-14-Кд ОСТ 1 34505-80							1	
			Шплинт 2x20.029 ГОСТ 397-79							1	Не показан

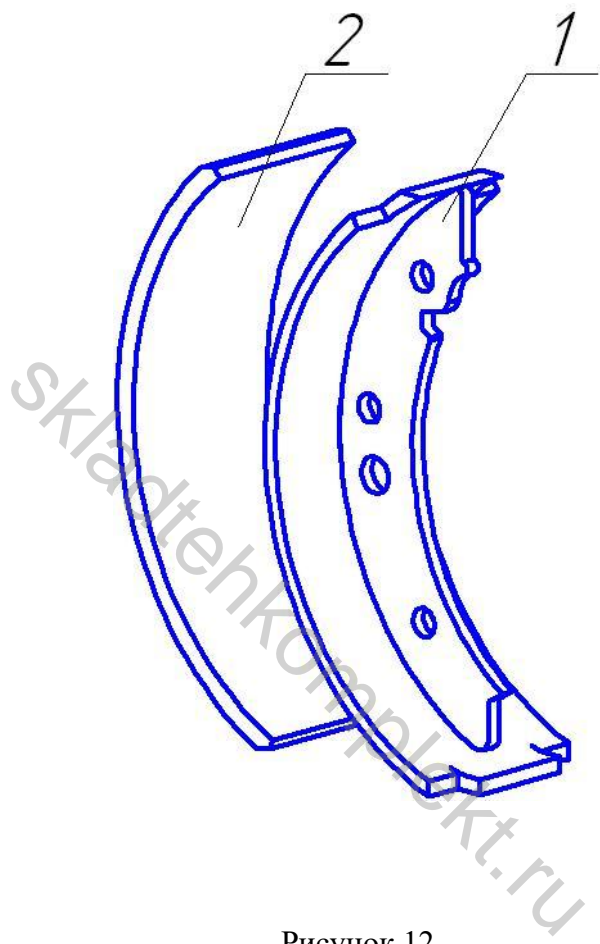


Рисунок 12

Таблица 12

Номер рисунка	Номер позиции	Обозначение	Наименование сборочных единиц, деталей							Количество сборочных единиц, деталей на сборочную единицу	Примечание
			1	2	3	4	5	6	7		
1	2	3	4							5	6
12		МЖИГ.304231.003	Колодка								
	1	МЖИГ.304231.004	Колодка							1	
	2		Накладка 4091-3501105							1	

skladtehkomplekt.ru

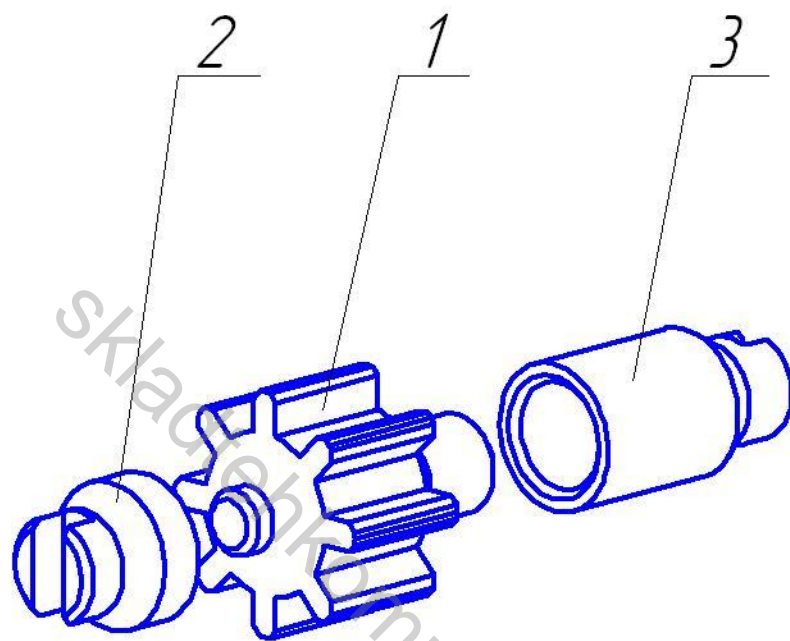


Рисунок 13

Таблица 13

Номер рисунка	Номер позиции	Обозначение	Наименование сборочных единиц, деталей							Количество сборочных единиц, деталей на сборочную единицу	Примечание
			1	2	3	4	5	6	7		
1	2	3	4							5	6
13		МЖИГ.304239.001	Механизм регулировочный								
	1	МЖИГ.713513.002	Винт							1	
	2	МЖИГ.714323.001	Втулка							1	
	3	МЖИГ.714333.001	Втулка							1	

skladtehkomplekt.ru

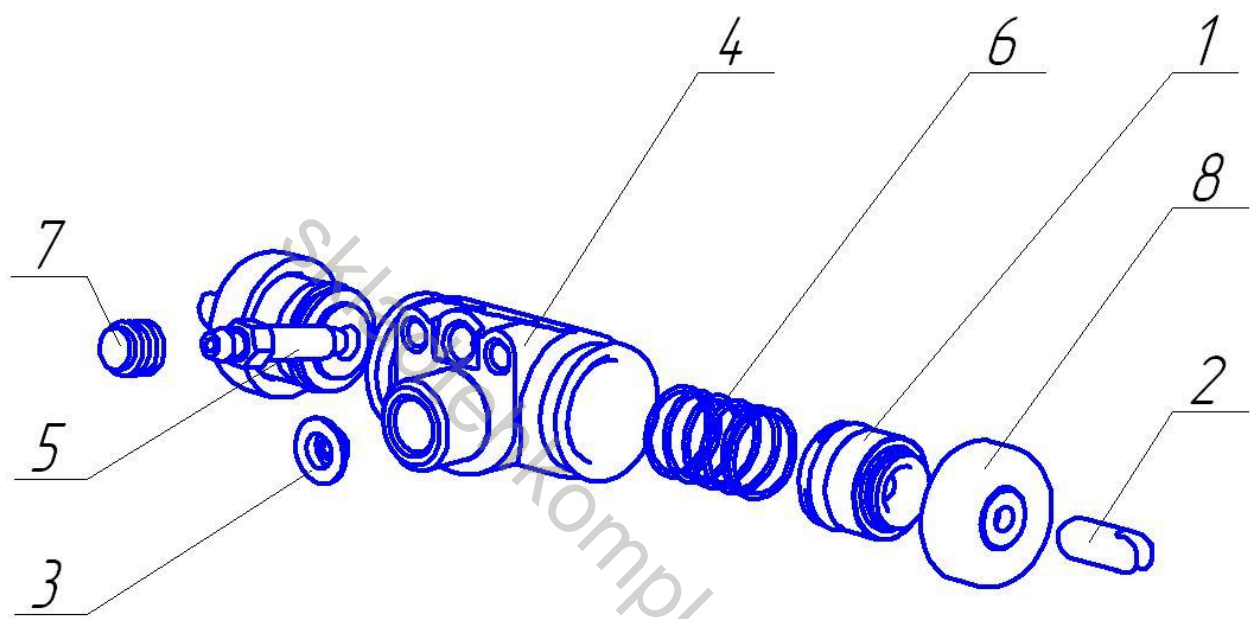


Рисунок 14

Таблица 14

Номер рисунка	Номер позиции	Обозначение	Наименование сборочных единиц, деталей	Количество сборочных единиц, деталей на сборочную единицу	Примечание
			1 2 3 4 5 6 7		
1	2	3	4	5	6
14		МЖИГ.306429.001	Цилиндр		
15	1	МЖИГ.306571.001	Поршень	2	
	2	МЖИГ.715113.003	Палец	2	
	3	МЖИГ.725321.002	Заглушка	1	
	4	МЖИГ.731453.001	Цилиндр	1	
	5	МЖИГ.753135.004	Клапан	1	
	6	МЖИГ.753512.001	Пружина	1	
	7		Колпачок клапана колесного цилиндра тормоза предохранительный 402-3501065	1	
	8		Колпак колесного цилиндра защитный 402-3501058	2	

skladtehkomplekt.ru

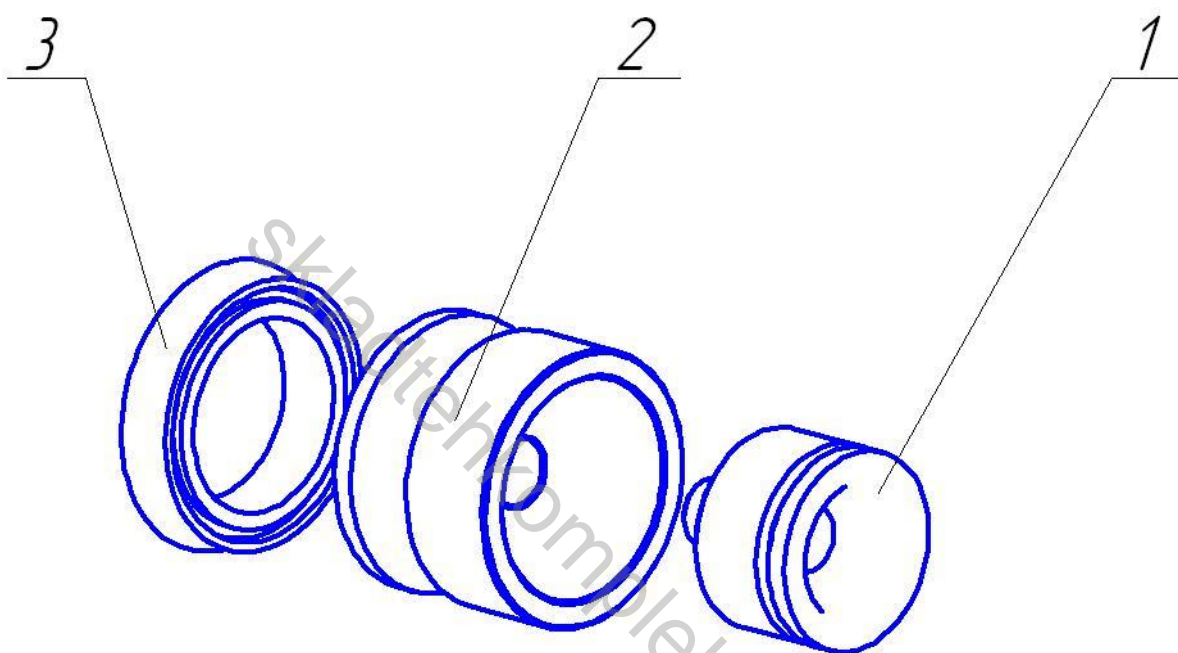


Рисунок 15

Таблица 15

Номер рисунка	Номер позиции	Обозначение	Наименование сборочных единиц, деталей							Количество сборочных единиц, деталей на сборочную единицу	Примечание
			1	2	3	4	5	6	7		
1	2	3	4							5	6
15		МЖИГ.306571.001	Поршень								
	1	МЖИГ.713621.001	Упор							1	
	2	МЖИГ.723592.001	Поршень							1	
	3		Манжета поршня колесного цилиндра тормоза уплотнительная 403-3501051-А							1	

skladtehkomplekt.ru

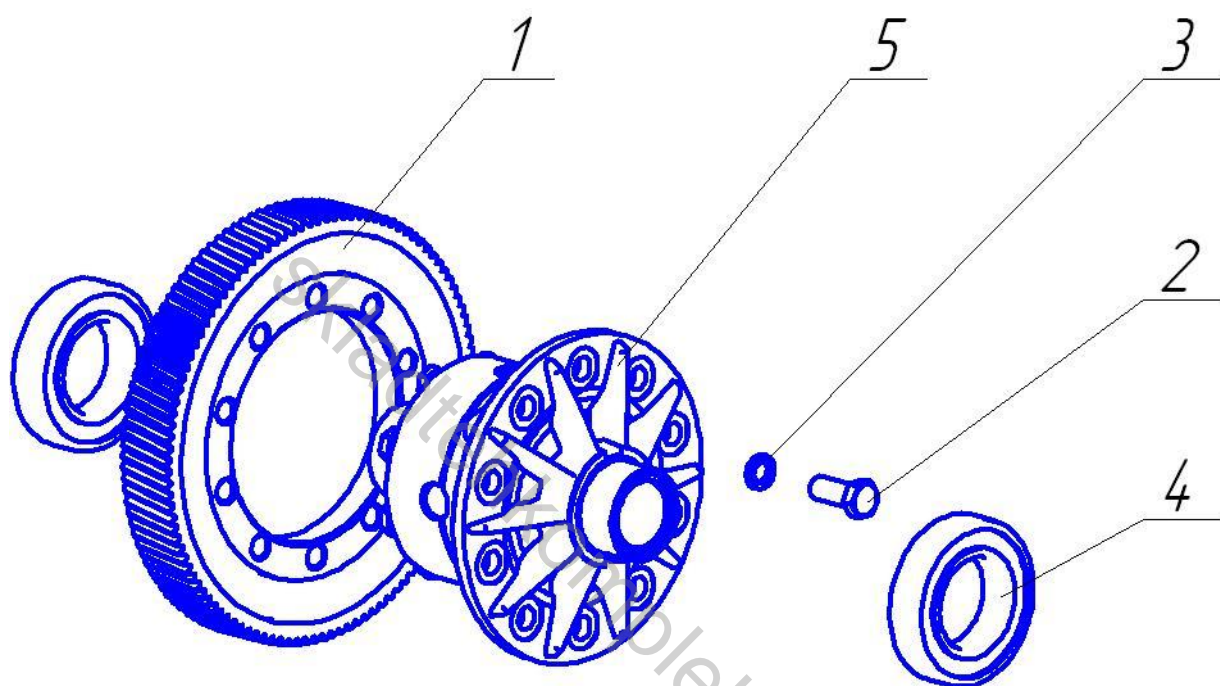


Рисунок 16

Таблица 16

Номер рисунка	Номер позиции	Обозначение	Наименование сборочных единиц, деталей	Количество сборочных единиц, деталей на сборочную единицу	Примечание
			1 2 3 4 5 6 7		
1	2	3	4	5	6
16		МЖИГ.452381.003	Дифференциал		
	1	МЖИГ.721432.001	Колесо зубчатое	1	
	2		Болт 3010А-12-30-Кд	10	
	3		Шайба 12.65Г.029 ГОСТ 6402-70	10	
	4		Подшипник 210 ГОСТ 8338-75	2	
	5		Дифференциал заднего моста 452-2403011	1	

skladtehkomplekt.ru

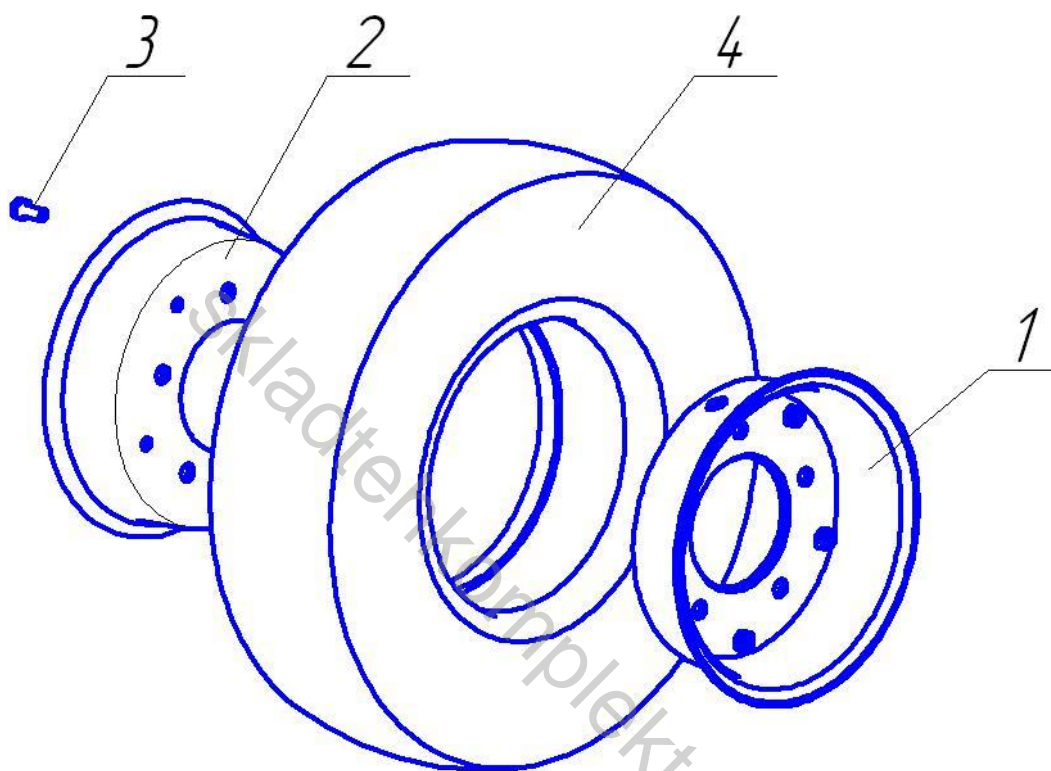


Рисунок 17

Таблица 17

Номер рисунка	Номер позиции	Обозначение	Наименование сборочных единиц, деталей							Количество сборочных единиц, деталей на сборочную единицу	Примечание
			1	2	3	4	5	6	7		
1	2	3	4							5	6
17		МЖИГ.453132.003	Колесо								
	1	МЖИГ.453148.006	Колесо дисковое							1	
	2	МЖИГ.453148.007	Колесо дисковое							1	
	3		Болт 14-30-Ц ОСТ 1 31102-80							8	
	4		Шина пневматическая 6.00-13 мод. С-95 ТУ 2521-008-00148984-96							1	

skladtehkomplekt.ru

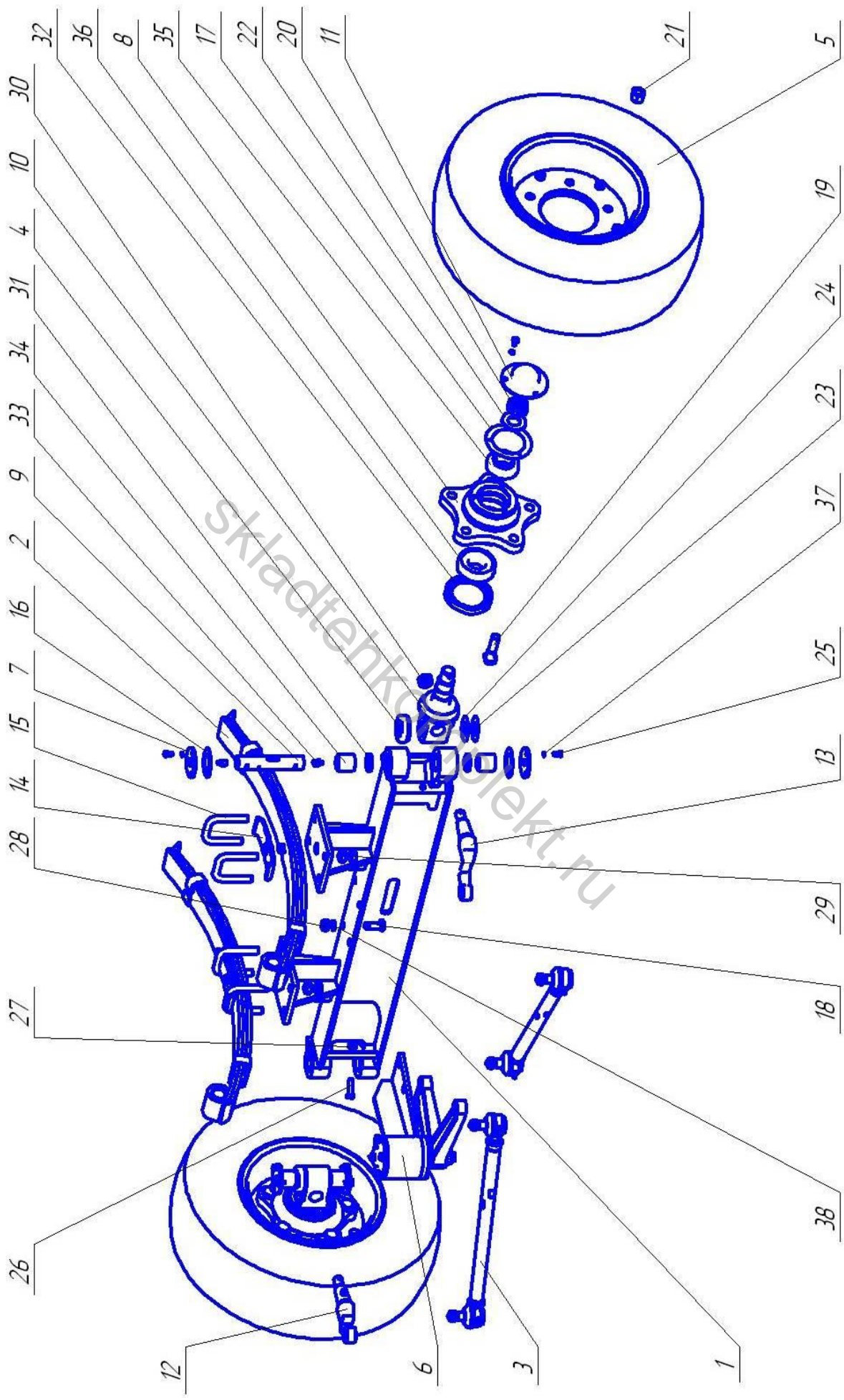


Рисунок 18

Таблица 18

Номер рисунка	Номер позиции	Обозначение	Наименование сборочных единиц, деталей							Количество сборочных единиц, деталей на сборочную единицу	Примечание
			1	2	3	4	5	6	7		
1	2	3	4							5	6
18		МЖИГ.452333.006	Мост управляемый								
	1	МЖИГ.301341.002	Балка							1	
	2	МЖИГ.304241.002	Рессора							2	
19	3	МЖИГ.304591.003	Тяга							2	
20	4	МЖИГ.313331.001	Подшипник							2	
17	5	МЖИГ.453132.003	Колесо							2	
21	6	МЖИГ.453459.001	Механизм рулевого управления							1	
	7	МЖИГ.711162.001	Крышка							4	
	8	МЖИГ.714454.002	Ступица							2	
	9	МЖИГ.715124.002	Ось							2	
	10	МЖИГ.716514.004	Кулак							2	
	11	МЖИГ.725212.004	Крышка							2	
	12	МЖИГ.743126.001	Рычаг							1	
	13	МЖИГ.743126.001-01	Рычаг							1	
	14	МЖИГ.745361.003	Накладка							2	
	15	МЖИГ.746714.001	Стремянка							4	
	16	МЖИГ.754154.004	Прокладка							4	
	17	МЖИГ.754154.005	Прокладка							2	
	18	МЖИГ.758121.008	Болт							4	
	19	МЖИГ.758136.001	Болт							10	
	20	МЖИГ.758411.001	Гайка							2	
	21	МЖИГ.758415.002	Гайка							10	
	22	МЖИГ.758491.019	Шайба							2	
	23	МЖИГ.758491.020	Шайба							2	Наиб. кол.
	24	МЖИГ.758491.020-02	Шайба							4	Наиб. кол.
	25		Винт 6-12-Ц ОСТ 1 31502-80							18	
	26		Винт 8-30-Ц ОСТ 1 31501-80							2	
	27		Гайка 8-Ц ОСТ 1 33025-80							2	
	28		Гайка М12х1.25-6Н.5.019 ГОСТ 5919-73							4	
	29		Гайка 12-Ц ОСТ 1 33017-80							16	
	30		Гайка М16х1.5-6Н.5.029 ГОСТ 5919-73							2	
	31		Кольцо СТ-33-24-4 ГОСТ 288-72							4	
	32		Манжета I.1-65х90-1 ГОСТ 8752-79							2	
	33		Масленка 1.2 Ц6 ГОСТ 19853-74							4	
	34		Подшипник 943/25 ГОСТ 4060-78							4	
	35		Подшипник 7506А ГОСТ 27365-87							2	
	36		Подшипник 7507А ГОСТ 27365-87							2	
	37		Шайба 6.65Г.019 ГОСТ 6402-70							18	
	38		Шайба 12.65Г.029 ГОСТ 6402-70							4	
			Шплинт 3,2х32.029 ГОСТ 397-79							4	Не показан
			Шплинт 4х20.026 ГОСТ 397-79							2	Не показан
			Шплинт 5х50.016 ГОСТ 397-79							2	Не показан

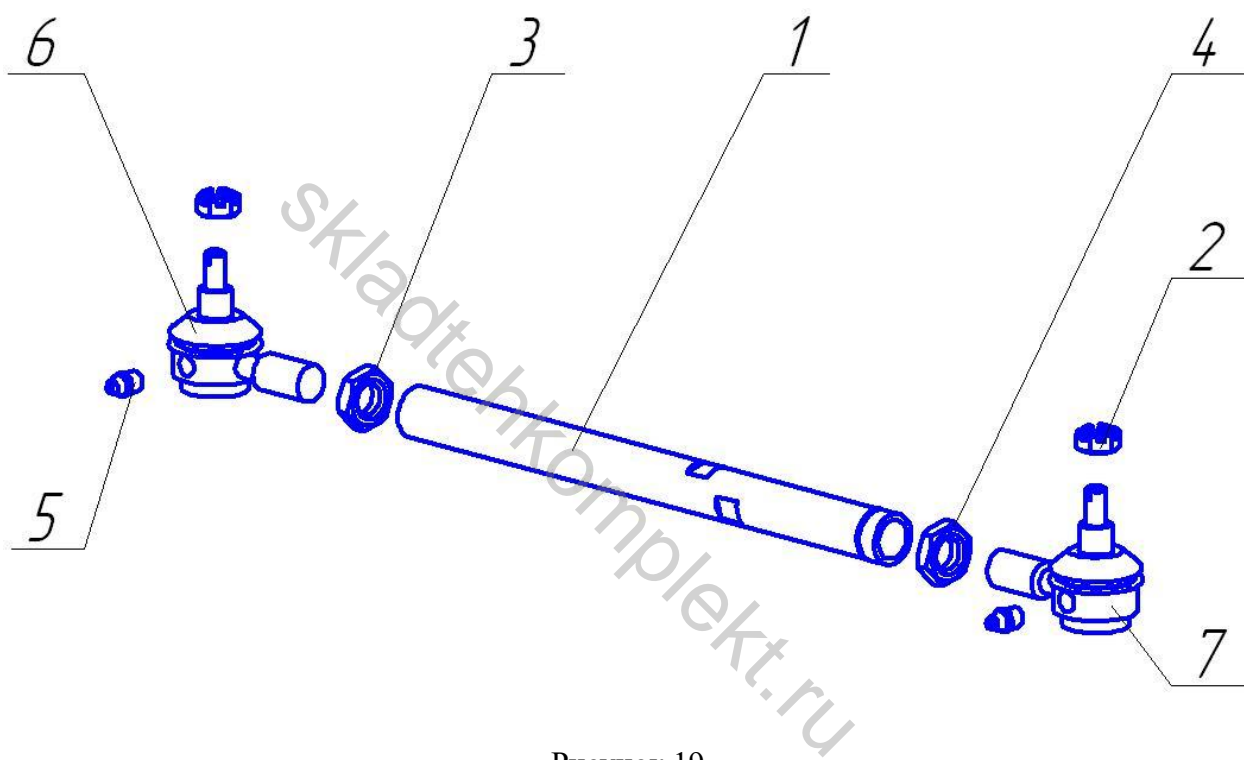


Рисунок 19

Таблица 19

Номер рисунка	Номер позиции	Обозначение	Наименование сборочных единиц, деталей							Количество сборочных единиц, деталей на сборочную единицу	Примечание
			1	2	3	4	5	6	7		
1	2	3	4							5	6
19		МЖИГ.304591.003	Тяга								Не показан
	1	МЖИГ.723144.001	Тяга							1	
	2		Гайка М12х1.25-6Н.5.019 ГОСТ 5919-73							2	
	3		Гайка 18х1.5-Ц ОСТ 1 33033-80							1	
	4		Гайка 18х1.5-Ц ОСТ 1 33034-80							1	
	5		Масленка 1.3 Ц6 ГОСТ 19853-74							2	
	6		Шплинт 3,2х32.019 ГОСТ 397-79							2	
7		Наконечник тяги в сборе правый 469-3414056							1		
			Наконечник тяги в сборе левый 469-3414057							1	

skladtehkomplekt.ru

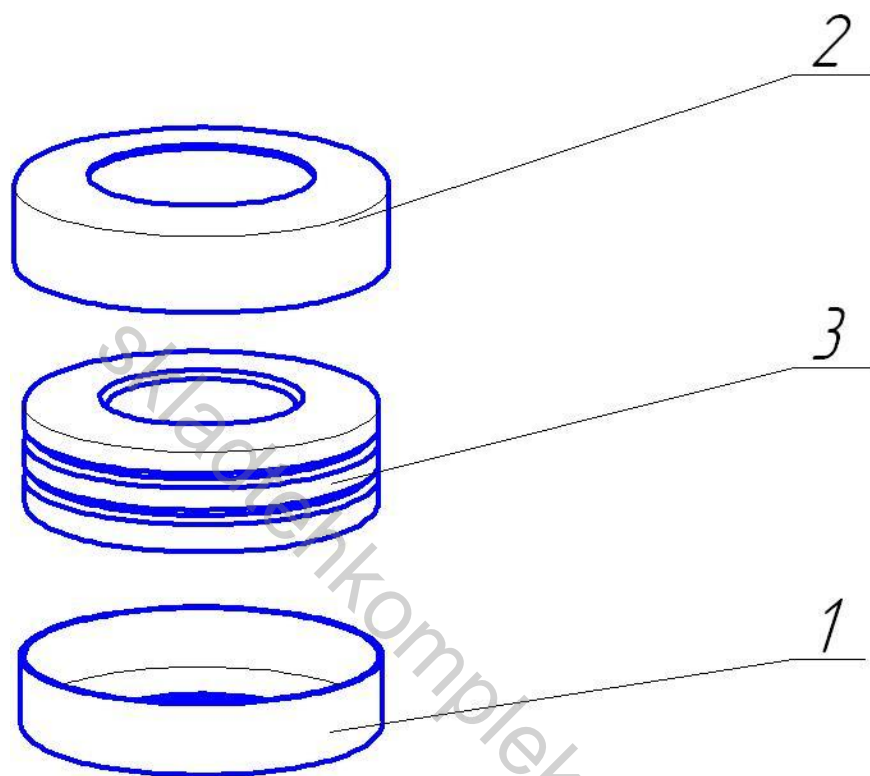


Рисунок 20

Таблица 20

Номер рисунка	Номер позиции	Обозначение	Наименование сборочных единиц, деталей							Количество сборочных единиц, деталей на сборочную единицу	Примечание
			1	2	3	4	5	6	7		
1	2	3	4							5	6
20		МЖИГ.313331.001	Подшипник								
	1	МЖИГ.725113.004	Колпачок							1	
	2	МЖИГ.725113.00-01	Колпачок							1	
	3		Подшипник 8205 ГОСТ 7872-89							1	

skladtehkomplekt.ru

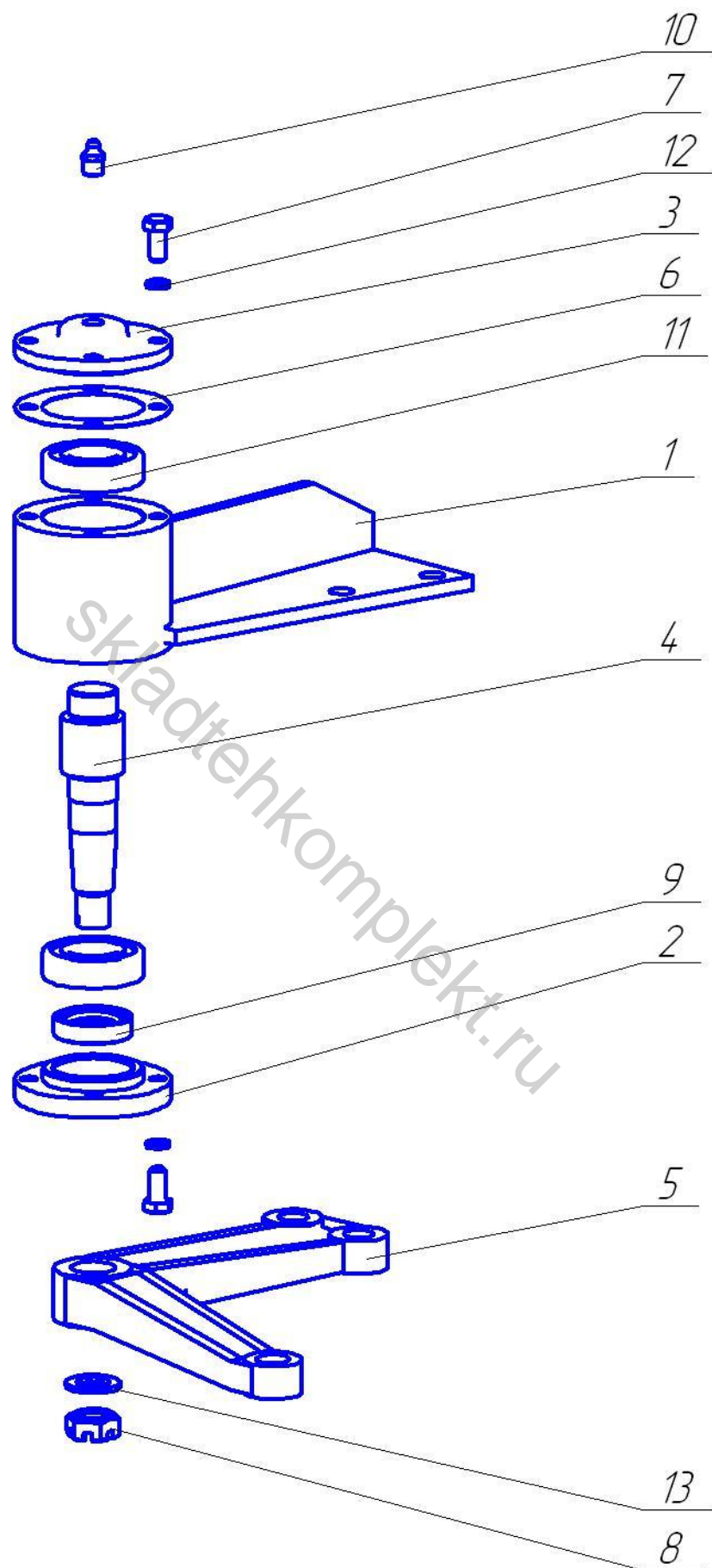


Рисунок 21

Таблица 21

Номер рисунка	Номер позиции	Обозначение	Наименование сборочных единиц, деталей	Количество сборочных единиц, деталей на сборочную единицу	Примечание
1	2	3	4	5	6
21		МЖИГ.453459.001	Механизм рулевого управления		
	1	МЖИГ.301568.003	Кронштейн	1	Наиб. кол.
	2	МЖИГ.712452.001	Крышка	1	
	3	МЖИГ.712462.001	Крышка	1	
	4	МЖИГ.716512.001	Ось	1	
	5	МЖИГ.743234.001	Рычаг	1	
	6	МЖИГ.754154.003	Прокладка	4	
	7		Винт 8-18-Кд ОСТ 1 31501-80	8	
	8		Гайка М16х1.5-6Н.5.029 ГОСТ 5919-73	1	
	9		Манжета I.2-24х40-1 ГОСТ 8752-79	1	
	10		Масленка 1.2 Ц6 ГОСТ 19853-74	1	
	11		Подшипник 205 ГОСТ 8338-75	2	
	12		Шайба 8.65Г.029 ГОСТ 6402-70	8	
13		Шайба 2-16-28-Кд ОСТ 1 34505-80	1	Не показан	
		Шплинт 3,2х36.026 ГОСТ 397-79	1		

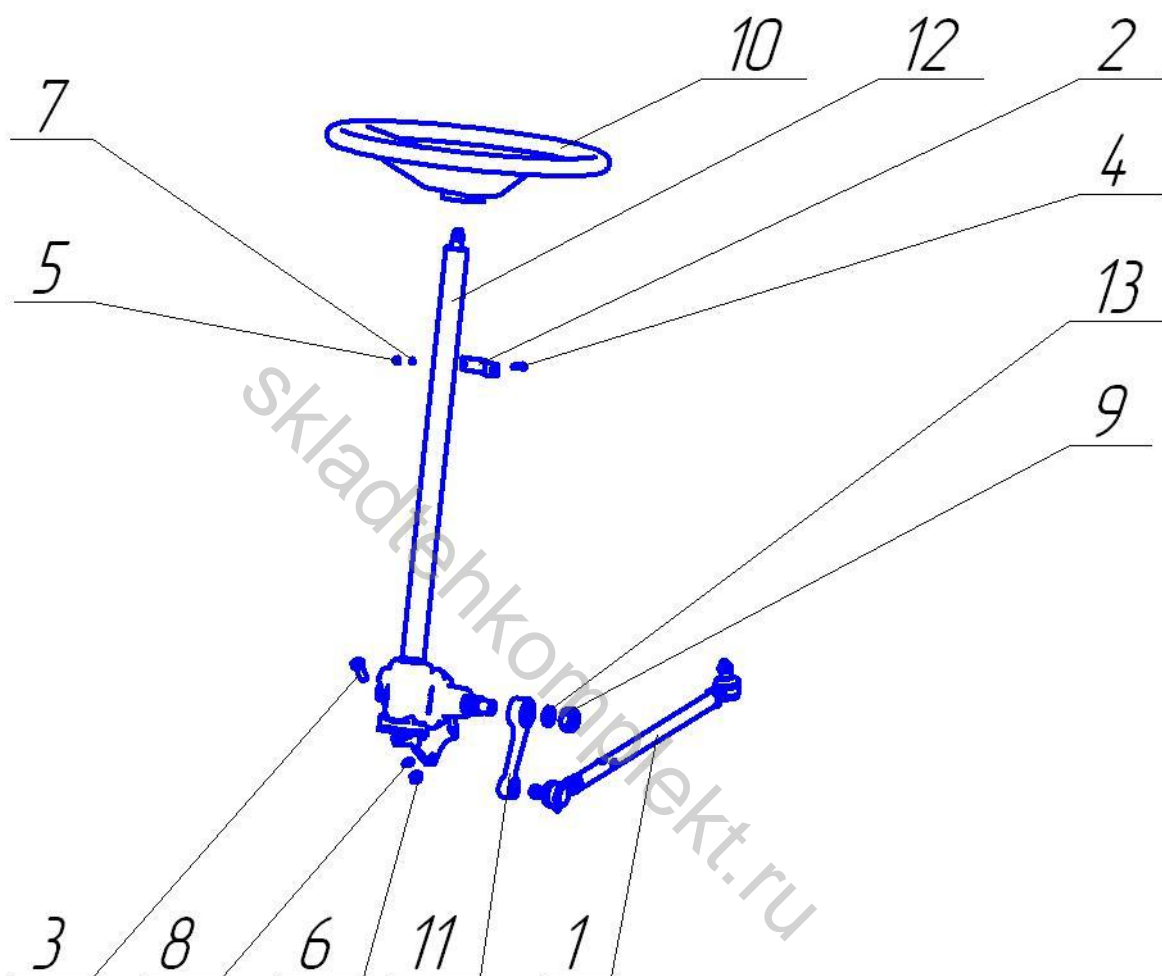


Рисунок 22

Таблица 22

Номер рисунка	Номер позиции	Обозначение	Наименование сборочных единиц, деталей	Количество сборочных единиц, деталей на сборочную единицу	Примечание
			1 2 3 4 5 6 7		
1	2	3	4	5	6
22		МЖИГ.453454.002	Управление рулевое		
23	1	МЖИГ.304591.009	Тяга	1	
	2	МЖИГ.745482.007	Скоба	1	
	3		Болт М12х1,25-6х30.56.026 ГОСТ 7805-70	4	
	4		Винт 6-26-Кд ОСТ 1 31501-80	2	
	5		Гайка М6-6Н.5.016 ГОСТ 5915-70	2	
	6		Гайка М12х1.25-6Н.5.026 ГОСТ 7805-70	2	
	7		Шайба 6.65Г.029 ГОСТ 6402-70	2	
	8		Шайба 12.65Г.029 ГОСТ 6402-70	4	
	9		Гайка М22х1.5 250651-П8	1	
	10		Колесо рулевое УАЗ-452,469 п/люкс	1	
	11		Сошка 451-3401090 (УАЗ-452)	1	
	12		Управление рулевое в сборе без рулевого колеса и сошки 451Д-3400013-01 (УАЗ-452)	1	
	13		Шайба 22 пружинная 252162-П2	1	

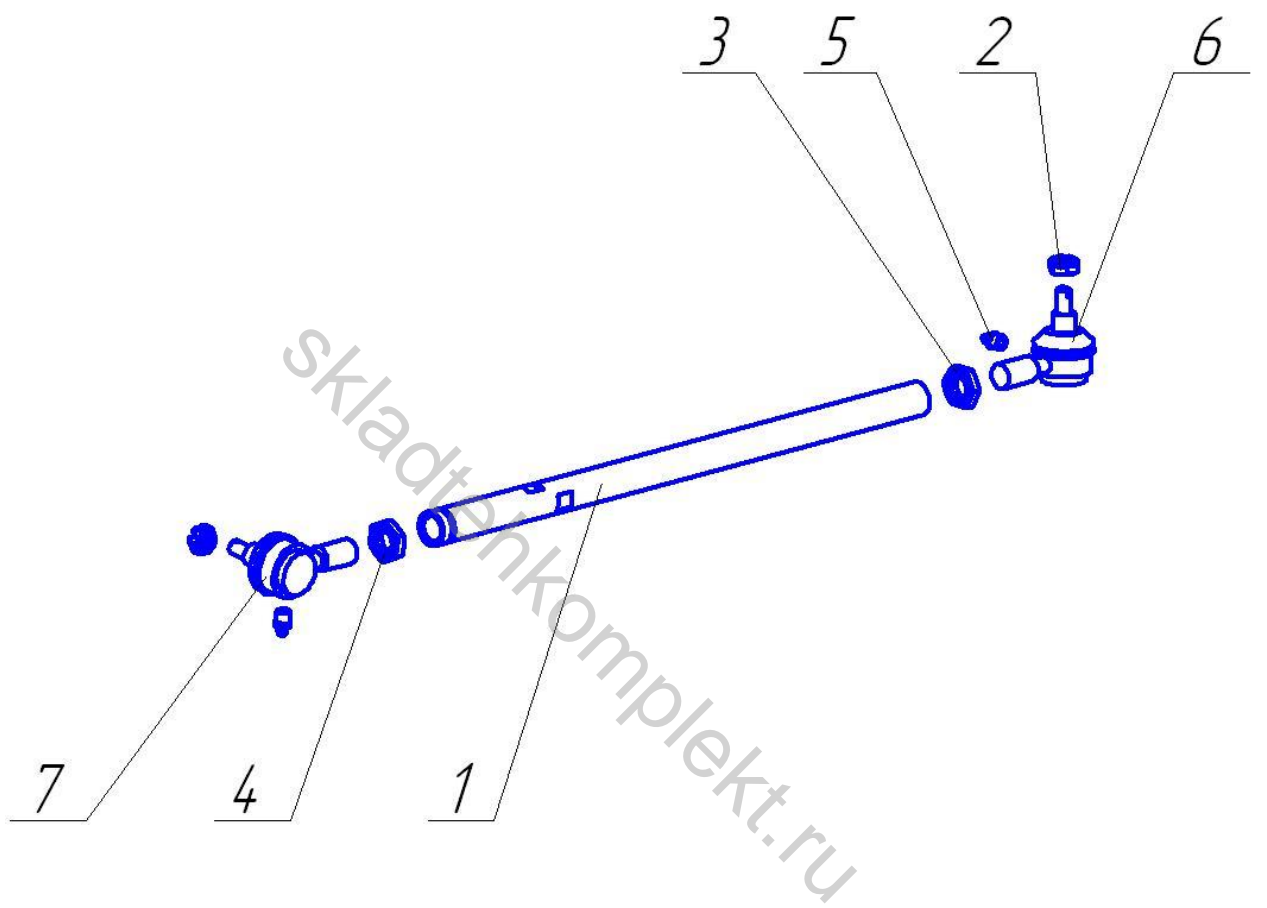


Рисунок 23

Таблица 23

Номер рисунка	Номер позиции	Обозначение	Наименование сборочных единиц, деталей							Количество сборочных единиц, деталей на сборочную единицу	Примечание
			1	2	3	4	5	6	7		
1	2	3	4							5	6
23		МЖИГ.304591.009	Тяга								Не показан
	1	МЖИГ.723144.003	Тяга							1	
	2		Гайка М12х1.25-6Н.5.019 ГОСТ 5919-73							2	
	3		Гайка 18х1.5-Ц ОСТ 1 33033-80							1	
	4		Гайка 18х1.5-Ц ОСТ 1 33034-80							1	
	5		Масленка 1.3 Ц6 ГОСТ 19853-74							2	
	6		Шплинт 3,2х32.019 ГОСТ 397-79							2	
7		Наконечник тяги в сборе правый 469-3414056							1		
			Наконечник тяги в сборе левый 469-3414057							1	

skladtehkomplekt.ru

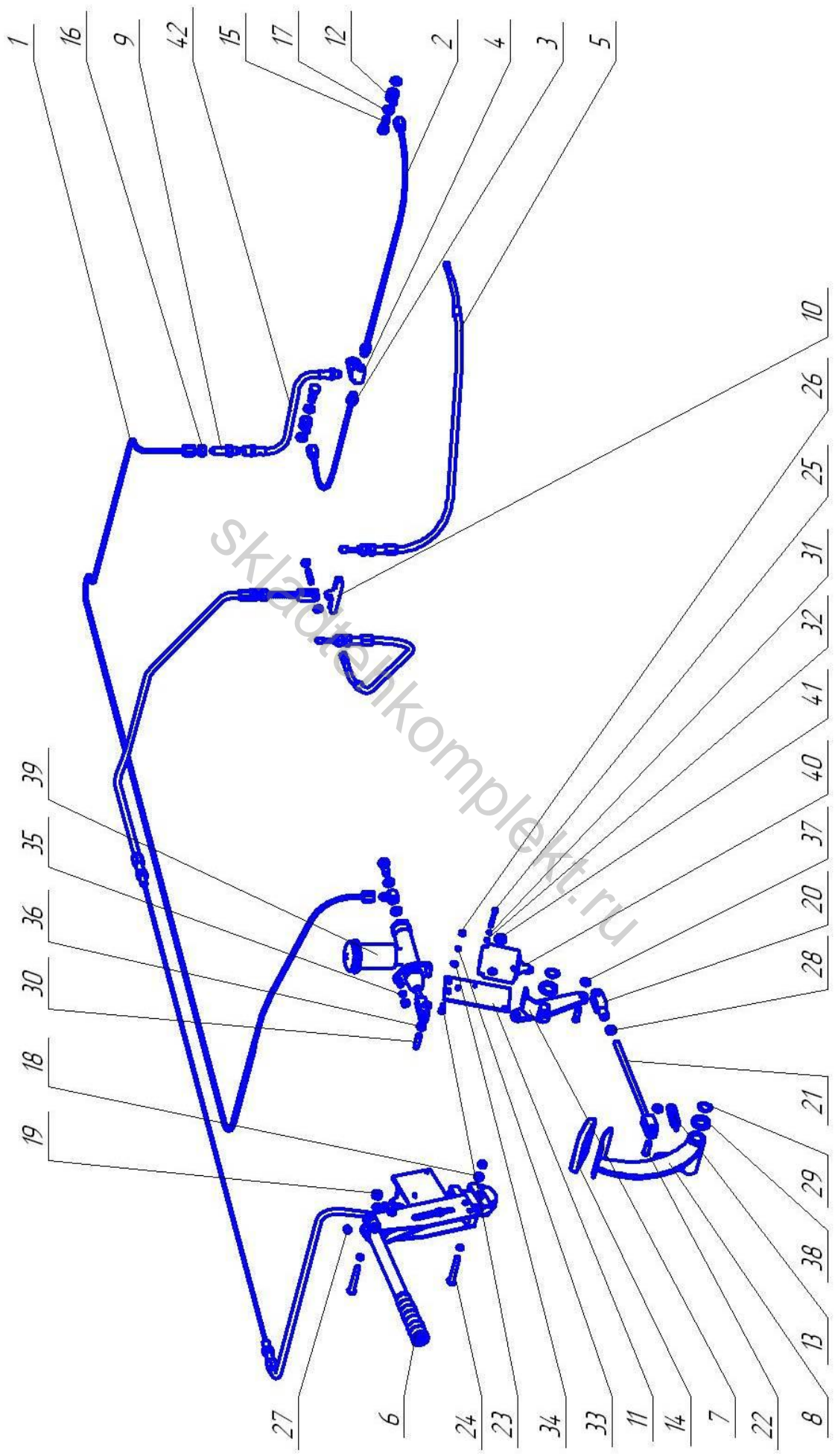


Рисунок 24

Таблица 24

Номер рисунка	Номер позиции	Обозначение	Наименование сборочных единиц, деталей							Количество сборочных единиц, деталей на сборочную единицу	Примечание
			1	2	3	4	5	6	7		
1	2	3	4							5	6
24		МЖИГ.453589.001-03	Устройство тормозное								
25	1	МЖИГ.302115.001-02	Трубопровод							1	
26	2	МЖИГ.302115.001-03	Трубопровод							1	
27	3	МЖИГ.302115.001-05	Трубопровод							1	
	4	МЖИГ.302635.001	Тройник							1	
29	5	МЖИГ.303634.001	Канат							2	
28	6	МЖИГ.303658.005-03	Рукоятка							1	
	7	МЖИГ.304591.007	Рычаг							1	
	8	МЖИГ.453594.004	Педаль							1	
	9	МЖИГ.716381.001	Переходник							1	
	10	МЖИГ.741124.019	Планка							1	
	11	МЖИГ.741128.013	Пластина							1	
	12	МЖИГ.752282.001	Муфта							3	
	13	МЖИГ.753553.003	Пружина							1	
	14	МЖИГ.753781.001	Накладка							1	
	15	МЖИГ.758127.001	Болт							3	
	16	МЖИГ.758412.005	Гайка							1	
	17	МЖИГ.758491.021	Шайба							6	
	18	МЖИГ.758491.022	Шайба							2	
	19	МЖИГ.758491.022-02	Шайба							1	
	20	ЭК22110	Серьга							1	
	21	ЭК22120	Тяга							1	
	22	184.241	Ось							2	
	23		Болт 6-16-Кд ОСТ 1 31102-80							3	
	24		Болт 8-64-Кд ОСТ 1 31102-80							4	
	25		Винт 4-20-Кд ОСТ 1 31528-80							2	
	26		Гайка М6-6Н.5.016 ГОСТ 5915-70							3	
	27		Гайка М8-6Н.5.016 ГОСТ 5915-70							6	
	28		Гайка М10-6Н.5.016 ГОСТ 5915-70							1	
	29		Кольцо В20-Кд ГОСТ 13942-86							2	
	30		Ось 2-8b12x32.45.Ц9.хр ГОСТ 9650-80							2	
	31		Шайба 4.65Г.029 ГОСТ 6402-70							2	
	32		Шайба 0,5-4-7-Кд ОСТ 1 34505-80							2	
	33		Шайба 6.65Г.029 ГОСТ 6402-70							3	
	34		Шайба 1-6-12-Кд ОСТ 1 34505-80							5	
	35		Шайба 8.65Г.019 ГОСТ 6402-70							9	
	36		Шайба 1,5-8-16-Кд ОСТ 1 34505-80							4	
	37		Шайба 1,5-9-18-Кд ОСТ 1 34505-80							2	
	38		Шайба 1,5-20-32-Кд ОСТ 1 34505-80							2	
			Шплинт 2x20.029 ГОСТ 397-79							4	Не показан
			Шплинт 2,5x20.019 ГОСТ 397-79							2	Не показан
	39		Гидроцилиндр 54-5-1-4БМ							1	
	40		Выключатель ВПК2111 БУ2 ТУ 3428-001-35481912-96							1	
	41		Пистон 5 ОСТ 1 11277-73							1	
	42		Шланг гибкий 400-3506060-12							1	

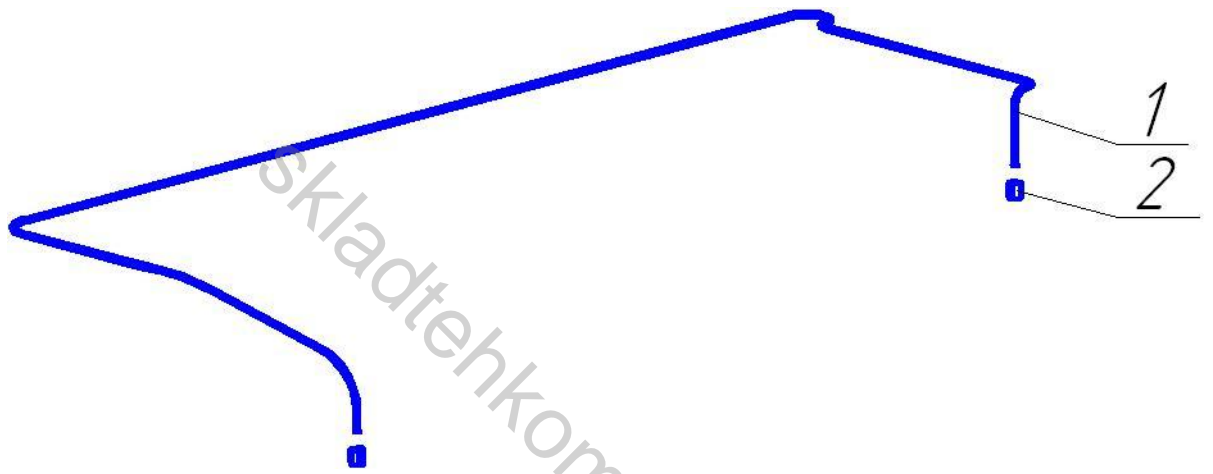


Рисунок 25

Таблица 25

Номер рисунка	Номер позиции	Обозначение	Наименование сборочных единиц, деталей							Количество сборочных единиц, деталей на сборочную единицу	Примечание
			1	2	3	4	5	6	7		
1	2	3	4							5	6
25		МЖИГ.302115.001-02	Трубопровод								
	1	МЖИГ.723111.006-01	Труба							1	L=3400 мм
	2	МЖИГ.758421.001	Гайка							2	

skladtehkomplekt.ru

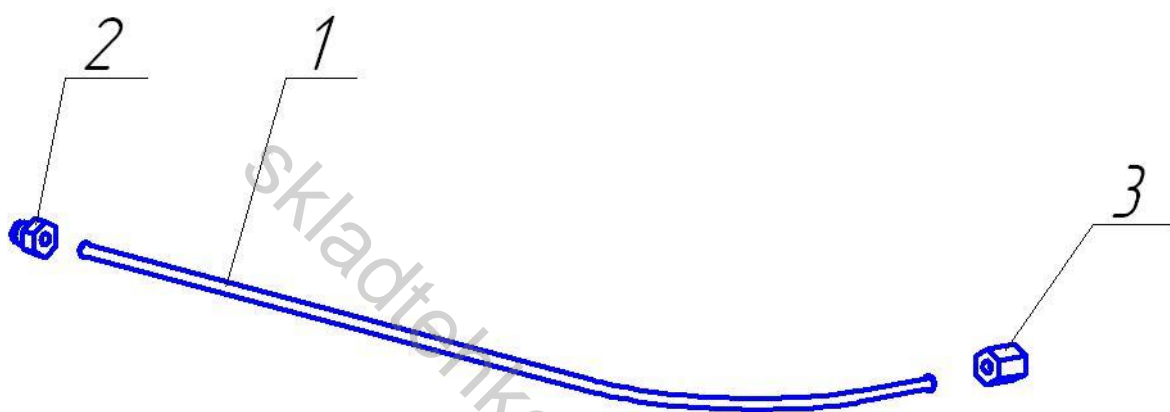


Рисунок 26

Таблица 26

Номер рисунка	Номер позиции	Обозначение	Наименование сборочных единиц, деталей							Количество сборочных единиц, деталей на сборочную единицу	Примечание
			1	2	3	4	5	6	7		
1	2	3	4							5	6
26		МЖИГ.302115.001-03	Трубопровод								
	1	МЖИГ.723111.006-02	Труба							1	L=700 мм
	2	МЖИГ.758121.002	Болт							1	
	3	МЖИГ.758421.001	Гайка							1	

skladtehkomplekt.ru

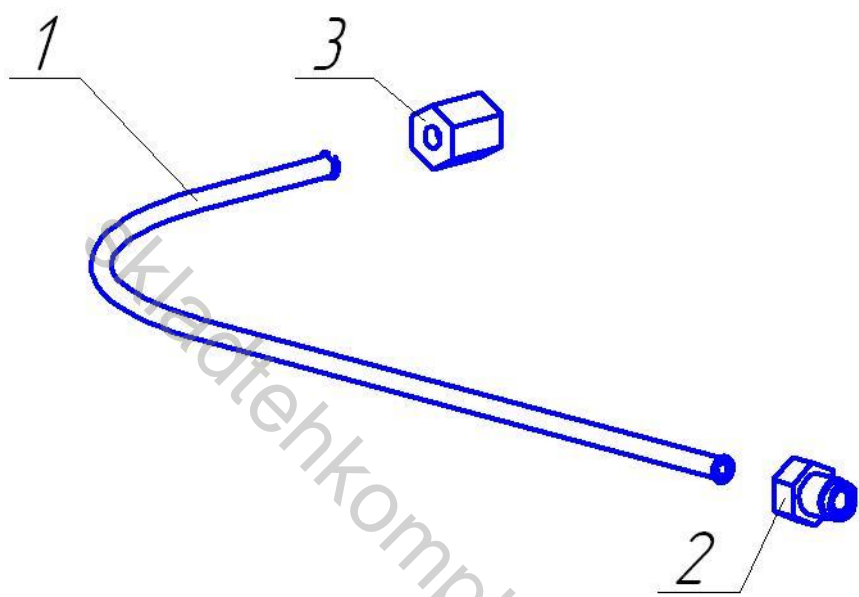


Рисунок 27

kladtehkomplekt.ru

Таблица 27

Номер рисунка	Номер позиции	Обозначение	Наименование сборочных единиц, деталей							Количество сборочных единиц, деталей на сборочную единицу	Примечание
			1	2	3	4	5	6	7		
1	2	3	4							5	6
27		МЖИГ.302115.001-05	Трубопровод								
	1	МЖИГ.723111.006-03	Труба							1	L=460 мм
	2	МЖИГ.758121.002	Болт							1	
	3	МЖИГ.758421.001	Гайка							1	

skladtehkomplekt.ru

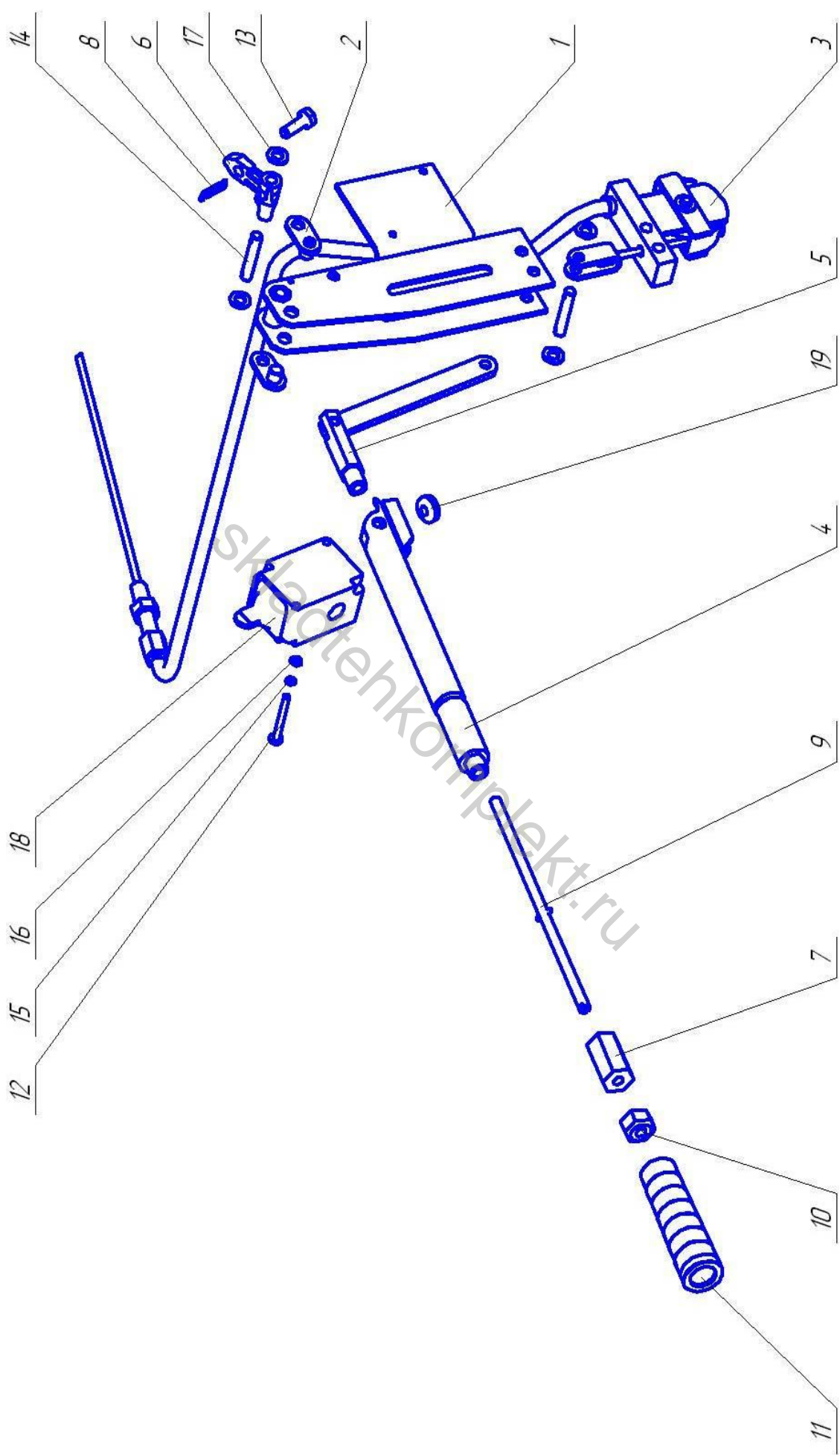


Рисунок 28

Таблица 28

Номер рисунка	Номер позиции	Обозначение	Наименование сборочных единиц, деталей							Количество сборочных единиц, деталей на сборочную единицу	Примечание
			1	2	3	4	5	6	7		
1	2	3	4							5	6
28		МЖИГ.303658.005-03	Рукоятка								
	1	МЖИГ.301568.002	Кронштейн							1	
	2	МЖИГ.301716.001	Накладка							2	
30	3	МЖИГ.303634.002-02	Канат							1	
	4	МЖИГ.303658.003	Ручка							1	
	5	МЖИГ.304591.002	Тяга							1	
	6	МЖИГ.743231.001	Рычаг							1	
	7	МЖИГ.746612.002	Наконечник							1	
	8	МЖИГ.753552.004	Пружина							1	
	9	МЖИГ.758291.002	Шпилька							1	
	10	МЖИГ.758412.004	Гайка							1	
	11	ЭК2584	Наконечник рукоятки							1	
	12		Винт 4-20-Кд ОСТ 1 31528-80							2	
	13		Винт 8-24-Кд ОСТ 1 31501-80							1	
	14		Ось 2-8b12x45.45.Ц15.хр ГОСТ 9650-80							2	
	15		Шайба 4.65Г.029 ГОСТ 6402-70							2	
	16		Шайба 0,5-4-7-Кд ОСТ 1 34505-80							2	
	17		Шайба 1-8-16-Кд ОСТ 1 34505-80							4	
	17		Шплинт 2x12.026 ГОСТ 397-79							4	
	18		Выключатель ВПК2111 БУ2								Не показан
	18		ТУ 3428-001-35481912-96							1	
	19		Пистон 5 ОСТ 1 11277-73							1	

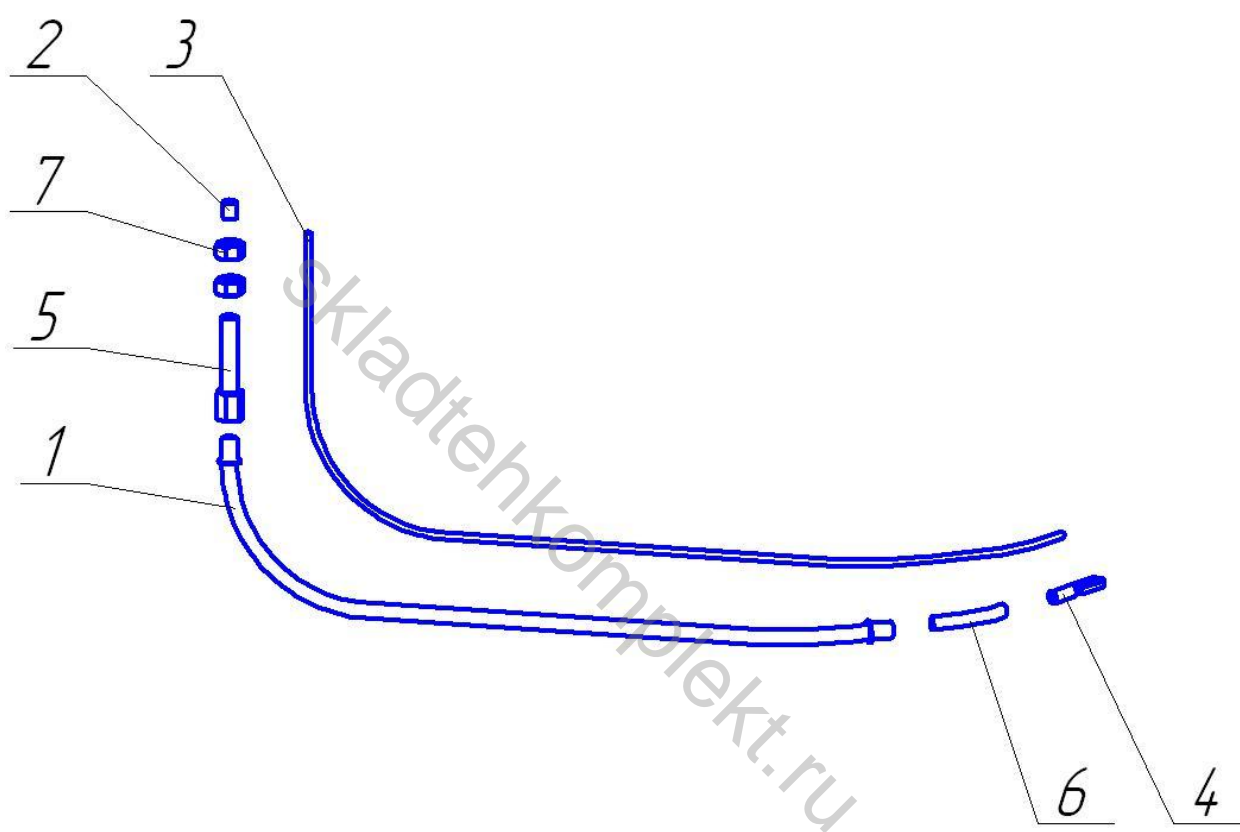


Рисунок 29

Таблица 29

Номер рисунка	Номер позиции	Обозначение	Наименование сборочных единиц, деталей							Количество сборочных единиц, деталей на сборочную единицу	Примечание
			1	2	3	4	5	6	7		
1	2	3	4							5	6
29		МЖИГ.303634.001	Канат								
33	1	МЖИГ.305423.002	Оболочка							1	L=670 мм
	2	МЖИГ.713141.014	Втулка							1	
	3	МЖИГ.743676.002	Канат							1	
	4	МЖИГ.753112.002	Наконечник							1	
	5	МЖИГ.753127.002	Наконечник							1	
	6	МЖИГ.753513.011	Пружина							1	
	7		Гайка 12-Ц ОСТ 1 33017-80							2	

skladtehkomplekt.ru

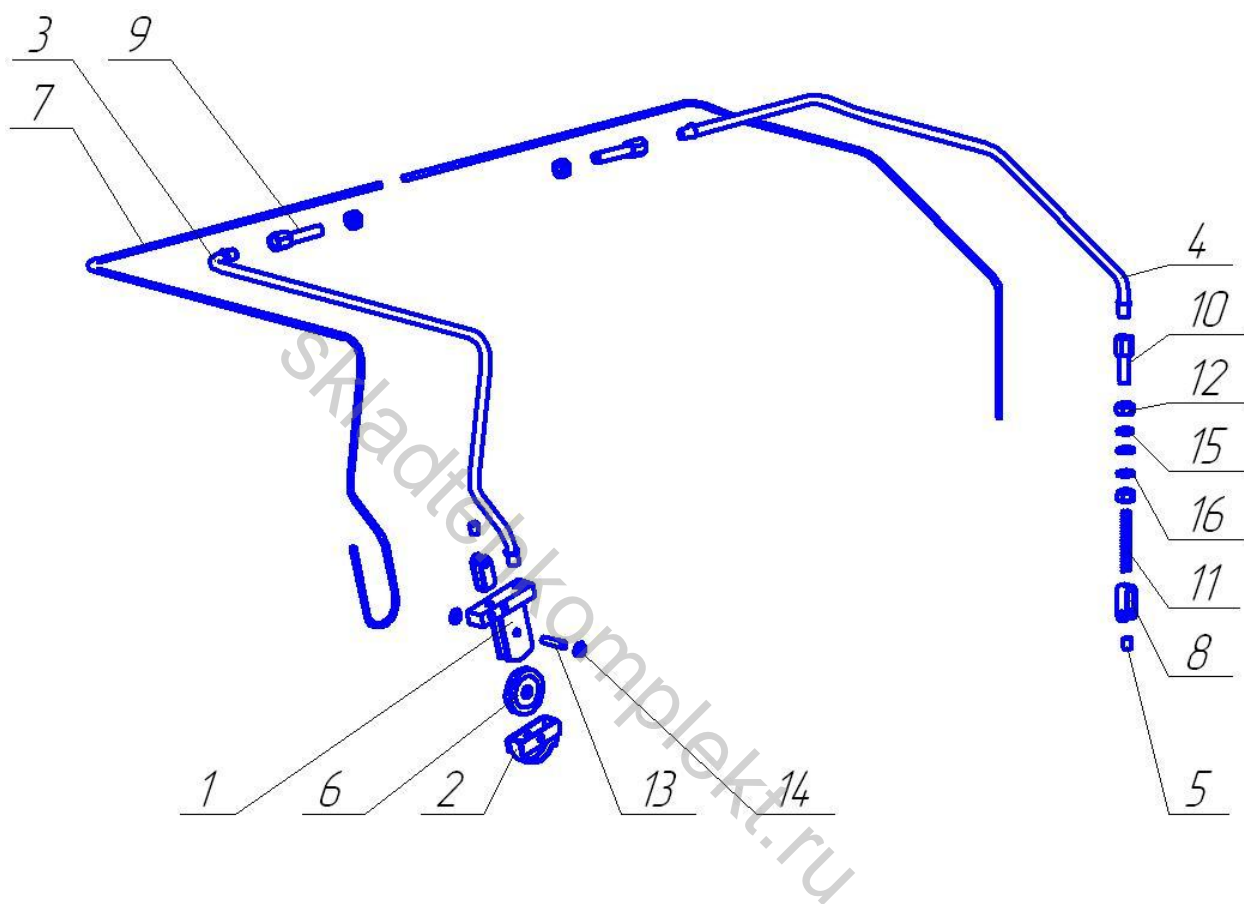


Рисунок 30

Таблица 30

Номер рисунка	Номер позиции	Обозначение	Наименование сборочных единиц, деталей							Количество сборочных единиц, деталей на сборочную единицу	Примечание
			1	2	3	4	5	6	7		
1	2	3	4							5	6
30		МЖИГ.303634.002-02	Канат								
	1	МЖИГ.301314.008	Основание							1	
	2	МЖИГ.305115.001	Ограждение							1	
31	3	МЖИГ.305423.001	Оболочка							1	
32	4	МЖИГ.305423.001-02	Оболочка							1	
	5	МЖИГ.713141.014	Втулка							2	
	6	МЖИГ.726395.002	Ролик							1	
	7	МЖИГ.743676.003-01	Канат							1	L=3500 мм
	8	МЖИГ.745312.014	Вилка							2	
	9	МЖИГ.753127.002	Наконечник							2	
	10	МЖИГ.753127.003	Наконечник							1	
	11	МЖИГ.753513.011	Пружина							1	
	12		Гайка 12-Ц ОСТ 1 33017-80							4	
	13		Ось 2-8b12x35.45.Ц9.хр ГОСТ 9650-80							1	
	14		Шайба 1-8-16-Кд ОСТ 1 34505-80							2	
	15		Шайба 12.65Г.029 ГОСТ 6402-70							1	
	16		Шайба 2-12-20-Кд ОСТ 1 34505-80							2	
			Шплинт 2x12.019 ГОСТ 397-79							1	Не показан

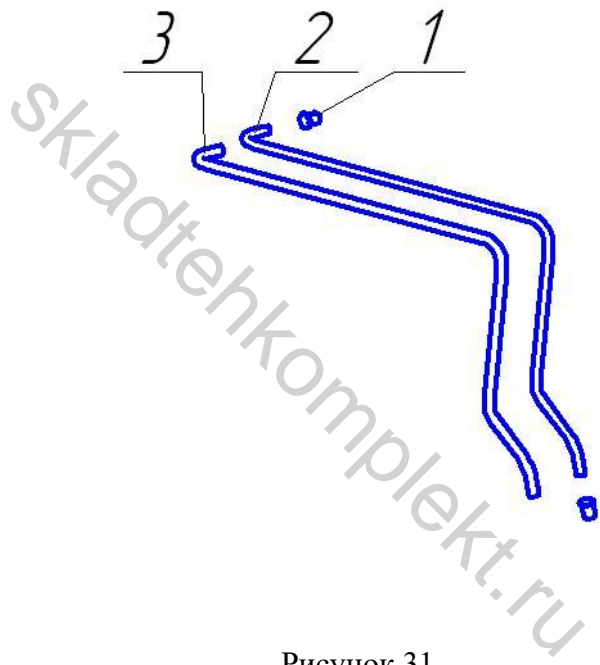


Рисунок 31

Таблица 31

Номер рисунка	Номер позиции	Обозначение	Наименование сборочных единиц, деталей							Количество сборочных единиц, деталей на сборочную единицу	Примечание
			1	2	3	4	5	6	7		
1	2	3	4							5	6
31		МЖИГ.305423.001	Оболочка								
	1	МЖИГ.725213.001	Колпачок							2	
	2	МЖИГ.753513.008	Пружина							1	
	3		Трубка 305ТВ-40,10 черная ГОСТ 19034-82							1	L=794 мм

skladtehkomplekt.ru

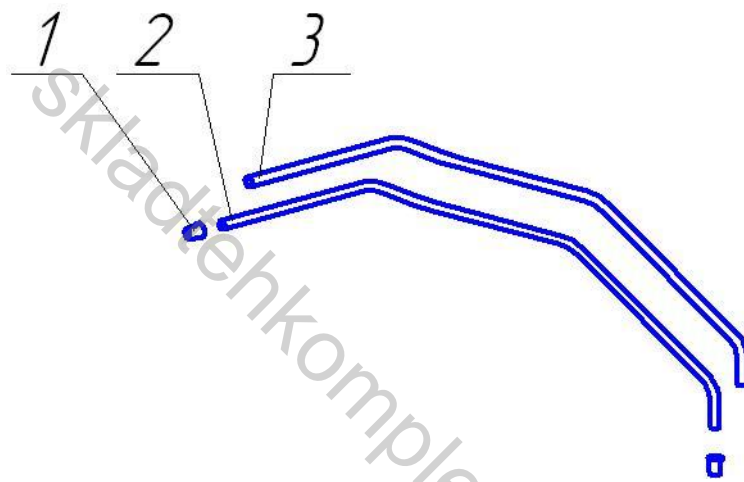


Рисунок 32

Таблица 32

Номер рисунка	Номер позиции	Обозначение	Наименование сборочных единиц, деталей							Количество сборочных единиц, деталей на сборочную единицу	Примечание
			1	2	3	4	5	6	7		
1	2	3	4							5	6
32		МЖИГ.305423.001-02	Оболочка								
	1	МЖИГ.725213.001	Колпачок							2	
	2	МЖИГ.753513.008-02	Пружина							1	
	3		Трубка 305ТВ-40,10 черная ГОСТ 19034-82							1	L=894 мм

skladtehkomplekt.ru

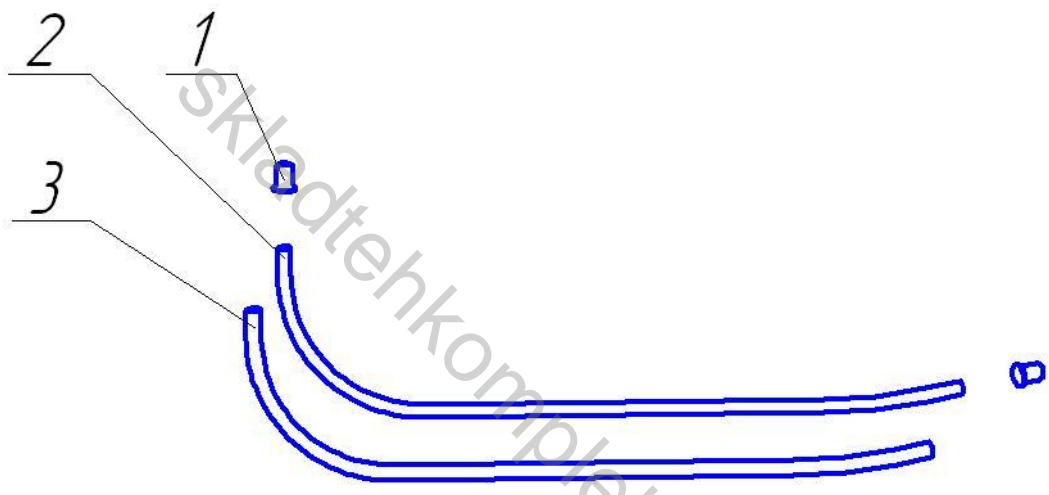


Рисунок 33

Таблица 33

Номер рисунка	Номер позиции	Обозначение	Наименование сборочных единиц, деталей							Количество сборочных единиц, деталей на сборочную единицу	Примечание
			1	2	3	4	5	6	7		
1	2	3	4							5	6
33		МЖИГ.305423.002	Оболочка								
	1	МЖИГ.725213.001	Колпачок							2	
	2	МЖИГ.753513.009-02	Пружина							1	
	3		Трубка 305ТВ-40,10 черная ГОСТ 19034-82							1	L=494 мм

skladtehkomplekt.ru

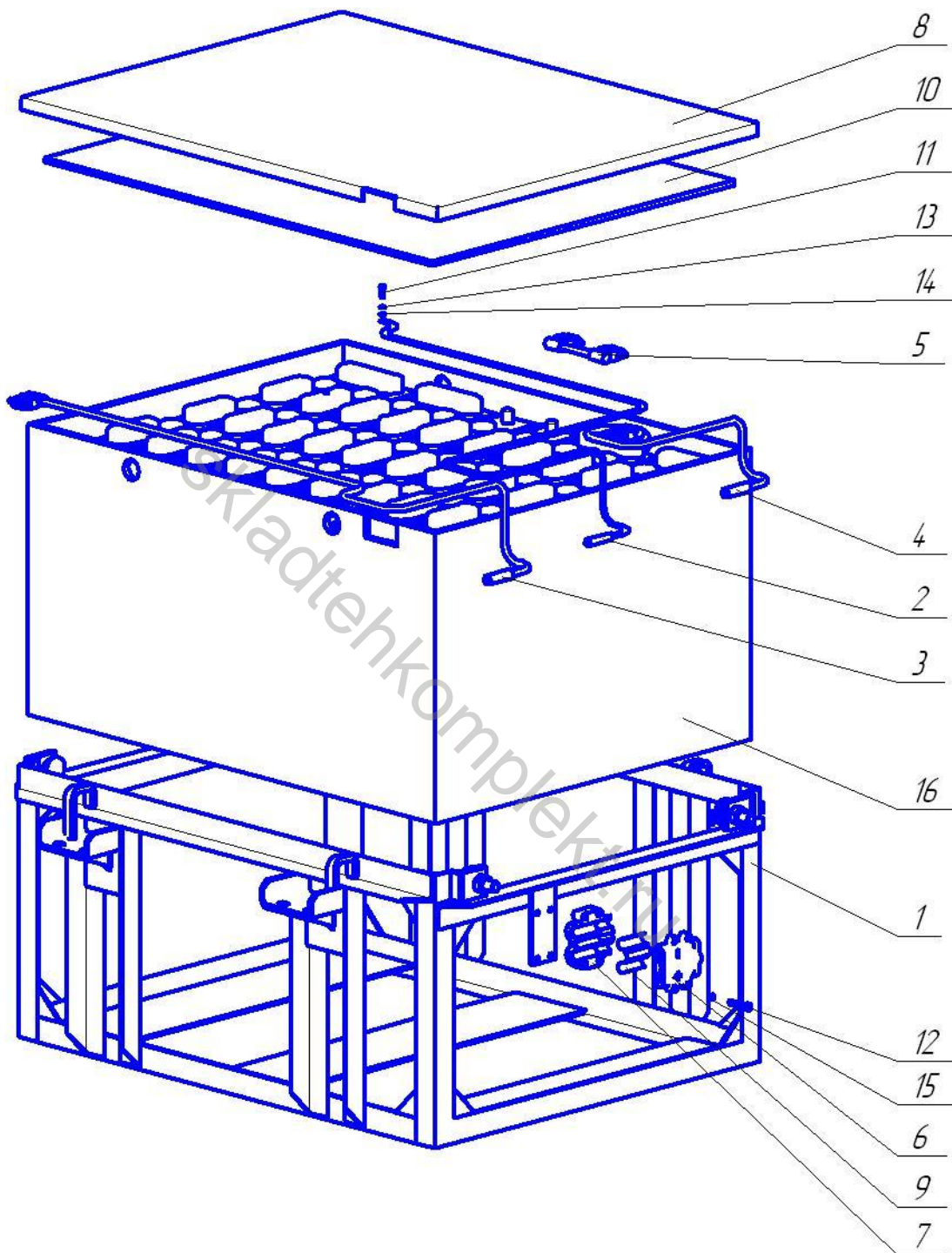


Рисунок 34

Таблица 34

Номер рисунка	Номер позиции	Обозначение	Наименование сборочных единиц, деталей							Количество сборочных единиц, деталей на сборочную единицу	Примечание
			1	2	3	4	5	6	7		
1	2	3	4							5	6
34		МЖИГ.563455.005	Батарея аккумуляторная на 80 В								
	1	МЖИГ.305139.014	Каркас							1	
	2	МЖИГ.685614.008	Проводник							1	
	3	МЖИГ.685616.006	Проводник							1	
	4	МЖИГ.685616.007	Проводник							1	
	5	МЖИГ.685616.008	Проводник							1	
	6	МЖИГ.732184.001 (ЭК2925)	Крышка розетки верхняя							1	
	7	МЖИГ.732184.002 (ЭК2926)	Крышка розетки нижняя							1	
	8	МЖИГ.735313.002	Крышка							1	
	9	МЖИГ.741121.109	Прокладка							1	
	10	МЖИГ.741121.110	Прокладка							1	
	11		Винт 5-16-Кд ОСТ 1 31529-80							1	
	12		Винт 6-38-Ц ОСТ 1 31148-80							4	
	13		Шайба 5.65Г.029 ГОСТ 6402-70							1	
	14		Шайба 1-5-10-Кд ОСТ 1 34505-80							1	
	15		Шайба 6.65Г.019 ГОСТ 6402-70							4	
16		Батарея 2x20x3 PzS 210							1		

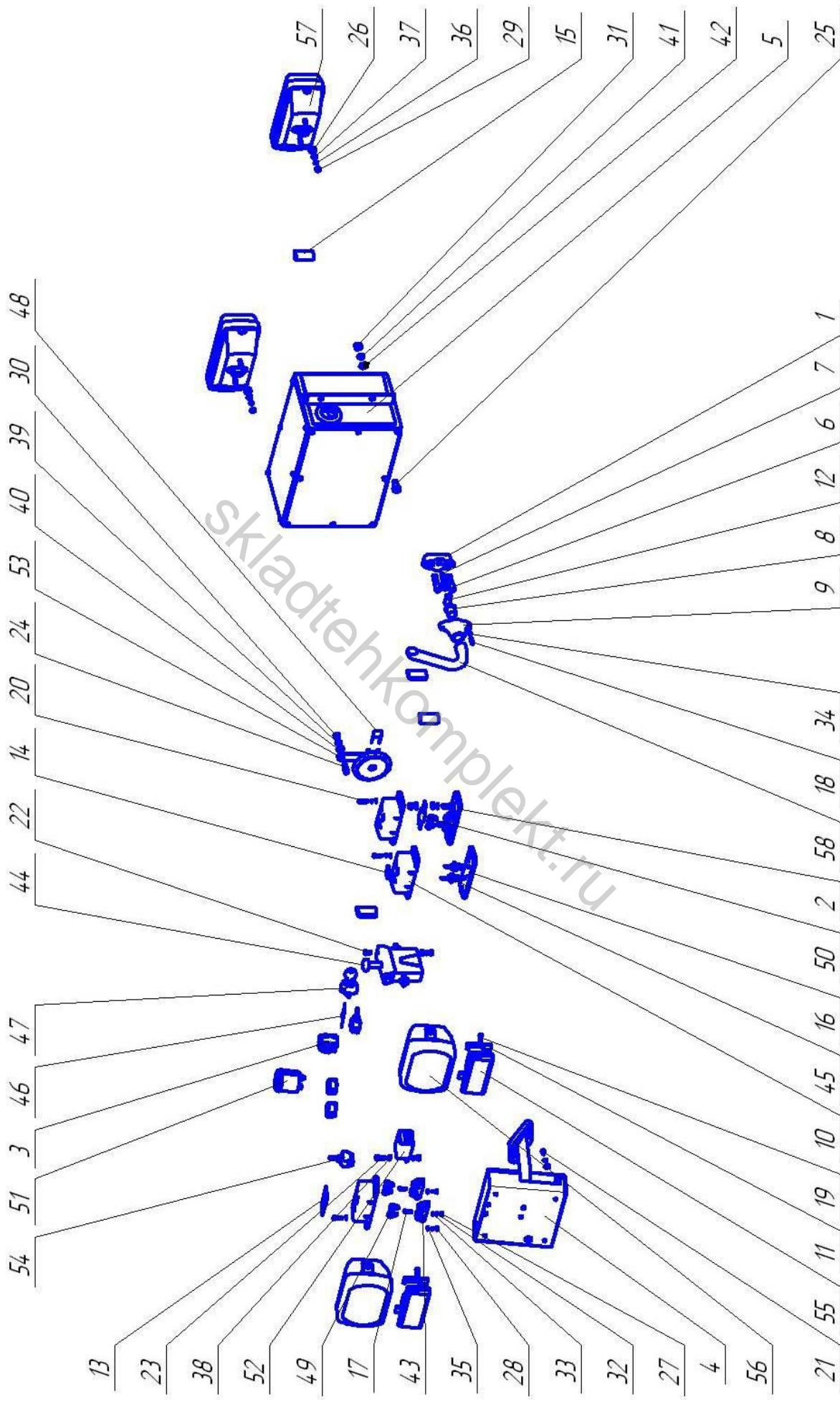


Рисунок 35

Таблица 35

Номер рисунка	Номер позиции	Обозначение	Наименование сборочных единиц, деталей							Количество сборочных единиц, деталей на сборочную единицу	Примечание
			1	2	3	4	5	6	7		
1	2	3	4							5	6
35		МЖИГ.566131.004	Электрооборудование								
	1	МЖИГ.301156.002 (ЭК2930)	Корпус вилки							1	
36	2	МЖИГ.301413.006 (160.673)	Панель							1	
	3	МЖИГ.642343.001	Выключатель							1	
37	4	МЖИГ.656122.003	Блок регулятор							1	
38	5	МЖИГ.656122.004	Блок контроллер							1	
	6	МЖИГ.715323.002 (ЭК2932)	Вилка							2	
	7	МЖИГ.715323.003 (ЭК2933)	Вилка							1	
	8	МЖИГ.725242.004 (ЭК2935)	Втулка							1	
	9	МЖИГ.731391.001 (ЭК2931)	Крышка вилки							1	
	10	МЖИГ.735214.006 (ЭК132.690)	Крышка							3	
	11	МЖИГ.741264.002	Планка							4	
	12	МЖИГ.741334.007 (ЭК2934)	Планка							1	
	13	МЖИГ.754463.011-01	Этикетка							1	
	14	МЖИГ.754463.023	Этикетка							1	
	15	МЖИГ.754529.001	Скоба							5	
	16	161.384	Панель							1	
	17		Винт 4-18-Кд ОСТ 1 31528-80							2	
	18		Винт 4-16-Кд ОСТ 1 31528-80							2	
	19		Винт 5-16-Кд ОСТ 1 31566-80							4	
	20		Винт 5-20-Кд ОСТ 1 31528-80							6	
	21		Винт 6-8-Кд ОСТ 1 31528-80							4	
	22		Винт 6-16-Кд ОСТ 1 31542-80							2	
	23		Винт 6-20-Кд ОСТ 1 31501-80							1	
	24		Винт 8-24-Кд ОСТ 1 31501-80							1	
	25		Винт 10-26-Кд ОСТ 1 31501-80							4	
	26		Втулка 6,5-13-16-6 ОСТ 1 12155-75							4	
	27		Гайка М4-6Н.5.016 ГОСТ 5915-70							2	
	28		Гайка М5-6Н.5.016 ГОСТ 5915-70							2	
	29		Гайка М6-6Н.5.016 ГОСТ 5915-70							7	
	30		Гайка М8-6Н.5.016 ГОСТ 5915-70							1	
	31		Гайка М10-6Н.5.016 ГОСТ 5915-70							4	
	32		Шайба 4-Кд ОСТ 1 11532-74							2	
	33		Шайба 0,5-4-8-Кд ОСТ 1 34505-80							2	
	34		Шайба 5-Кд ОСТ 1 11532-74							8	
	35		Шайба 0,5-5-10-Кд ОСТ 1 34505-80							8	
	36		Шайба 6-Кд ОСТ 1 11532-74							11	
	37		Шайба 0,5-6-12-Кд ОСТ 1 34505-80							10	
	38		Шайба 1-6-14-Кд ОСТ 1 34505-80							1	
	39		Шайба 8-Кд ОСТ 1 11532-74							1	

Продолжение таблицы 35

1	2	3	4	5	6
	40		Шайба 1,5-8-18-Кд ОСТ 1 34505-80	1	
	41		Шайба 10-Кд ОСТ 1 11532-74	4	
	42		Шайба 1-10-18-Кд ОСТ 1 34505-80	4	
	43		Блок защиты БЗ-20 УХЛ3, 30В ТУ 16-522.001-82	2	
	44		Выключатель ТУ 92 ИГФР.642541.001 ТУ	1	
	45		Диод Д231 УЖЗ.362.018 ТУ	2	
	46		Диод противоположности 1N5404	1	
	47		Замок зажигания 12.3704 (в металлическом корпусе) ГОСТ Р 52230-2004	1	
	48		Конденсатор К73-17-250В-1,0мкФ±10% ОЖО.461.104 ТУ	1	
	49		Предохранитель ПВ-20 УХЛ, 30В ТУ 16-522.001-82	3	
	50		Предохранитель УЗ 50В ТУ 16.646.005-86	1	
	51		Прибор контроля разряда батареи с моточасами 803 RB 7280 ВСJ 3010	1	
	52		Реле поворотов 231.3747-01 ТУ 37.453.074-85	1	
	53		Сигнал звуковой С-20 ТУ 37.003.565-77	1	
	54		Тумблер П2Т-1 ВТО.360.002 ТУ	4	
	55		Указатель поворотов 373726 ГОСТ 6964-72	2	
	56		Фара 5103.3711 ТУ 37.458.1286-2001	2	
	57		Фонарь задний ГОСТ 6964-72	2	
	58		Плетенка ТУ 4833-002-08558606-95	1	L=0,6 м

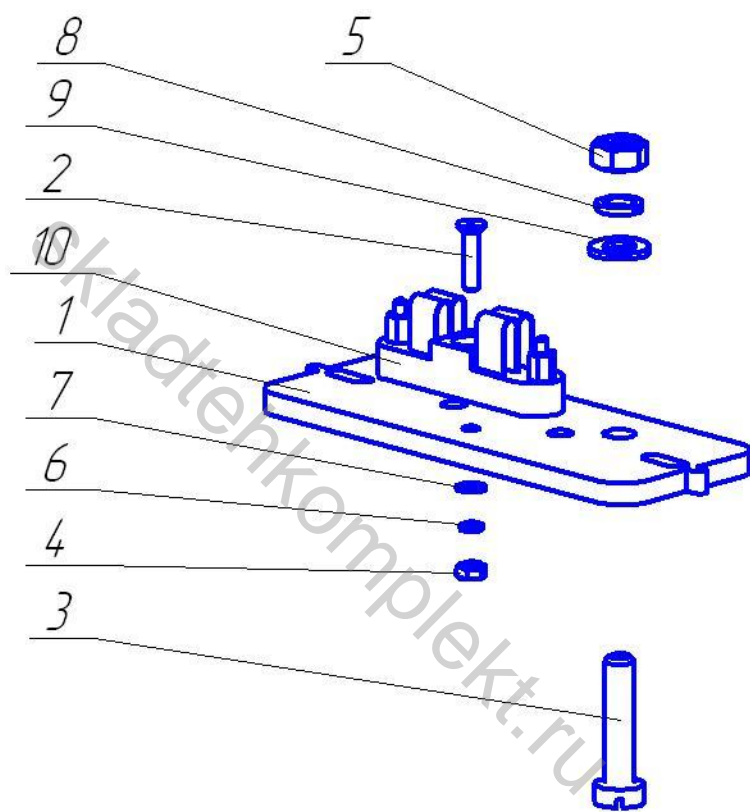


Рисунок 36

Таблица 36

Номер рисунка	Номер позиции	Обозначение	Наименование сборочных единиц, деталей							Количество сборочных единиц, деталей на сборочную единицу	Примечание
			1	2	3	4	5	6	7		
1	2	3	4							5	6
36		МЖИГ.301413.006 (160.673)	Панель								
	1	161.384	Панель							1	
	2		Винт 4-18-Кд ОСТ 1 31528-80							1	
	3		Винт 8-36-Кд ОСТ 1 31501-80							2	
	4		Гайка М4-6Н.5.016 ГОСТ 5915-70							1	
	5		Гайка М8-6Н.5.016 ГОСТ 5915-70							2	
	6		Шайба 4.65Г.029 ГОСТ 6402-70							1	
	7		Шайба 0,5-4-8-Кд ОСТ 1 34505-80							1	
	8		Шайба 8.65Г.029 ГОСТ 6402-70							2	
	9		Шайба 1,5-8-18-Кд ОСТ 1 34505-80							2	
10		Блок защиты БЗ-20 УХЛЗ, 30В ТУ 16-522.001-82							1		

skladtehkomplekt.ru

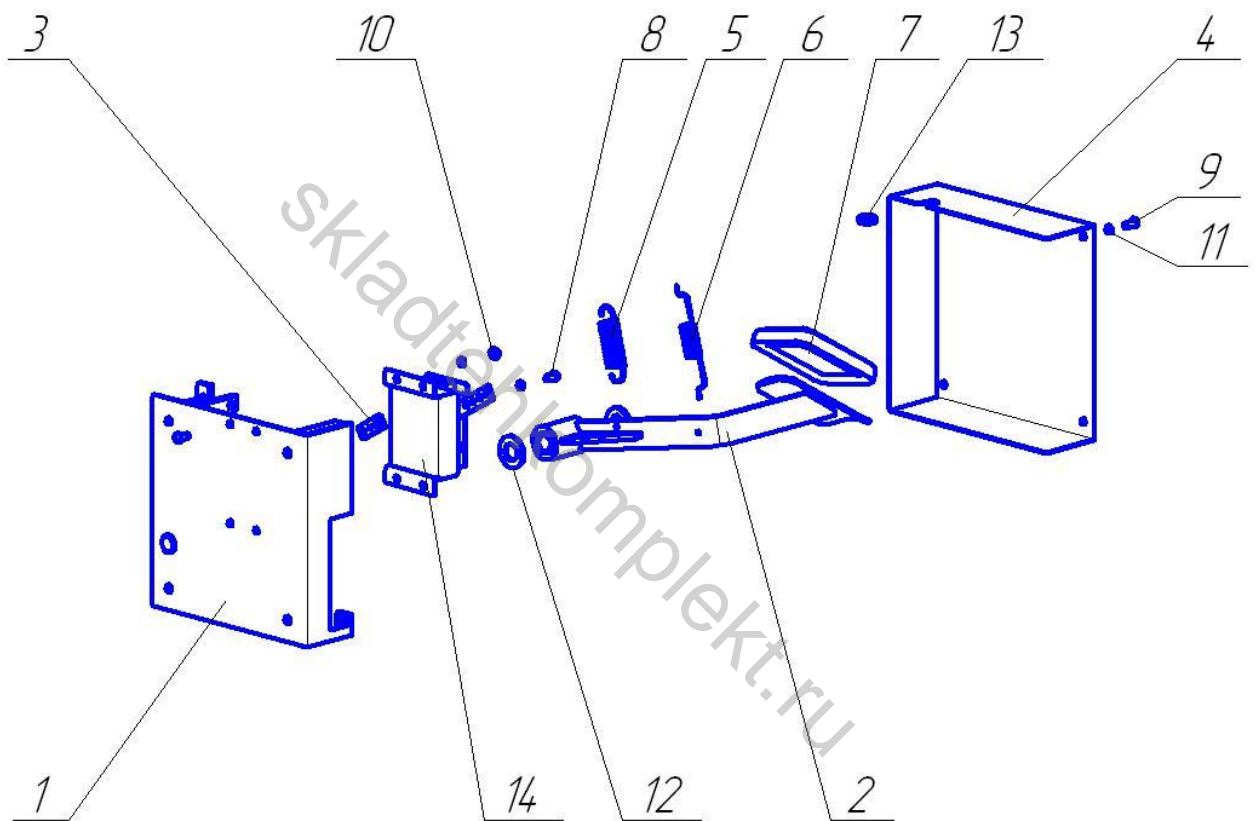


Рисунок 37

Таблица 37

Номер рисунка	Номер позиции	Обозначение	Наименование сборочных единиц, деталей							Количество сборочных единиц, деталей на сборочную единицу	Примечание
			1	2	3	4	5	6	7		
1	2	3	4							5	6
37		МЖИГ.656122.003	Блок регулятор								
	1	МЖИГ.301413.012	Панель							1	
	2	МЖИГ.303659.003	Педаль							1	
	3	МЖИГ.741124.054	Планка							1	
	4	МЖИГ.745512.025	Крышка							1	
	5	МЖИГ.753553.001	Пружина							1	
	6	МЖИГ.753553.002	Пружина							1	
	7	МЖИГ.753781.001	Накладка							1	
	8		Винт 5-10-Кд ОСТ 1 31528-80							2	
	9		Винт 5-12-Кд ОСТ 1 31528-80							8	
	10		Гайка 5-Кд ОСТ 1 33017-80							4	
	11		Шайба 5-Кд ОСТ 1 11532-74							10	
	12		Шайба 1-14-25-Кд ОСТ 1 34505-80							2	
	13		Шплинт 4x20.029 ГОСТ 397-79							1	Не показан
14		Пистон 3 ОСТ 1 11277-73							1		
			Устройство командное Curtis PB-9							1	

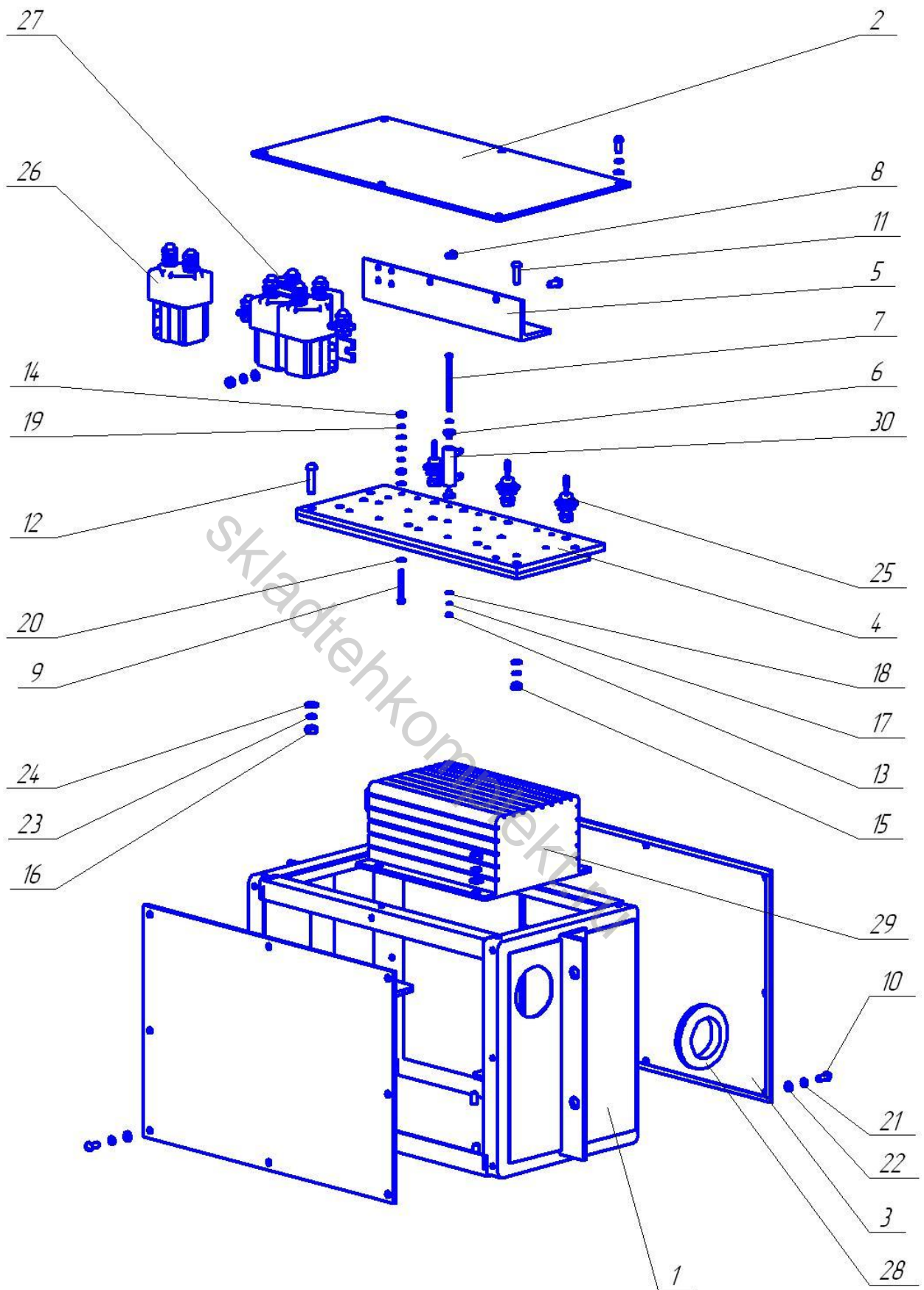


Рисунок 38

Таблица 38

Номер рисунка	Номер позиции	Обозначение	Наименование сборочных единиц, деталей							Количество сборочных единиц, деталей на сборочную единицу	Примечание
			1	2	3	4	5	6	7		
1	2	3	4							5	6
38		МЖИГ.656122.004	Блок контроллер								
	1	МЖИГ.301241.025	Каркас							1	
	2	МЖИГ.301251.010	Крышка							1	
	3	МЖИГ.301251.011	Крышка							2	
	4	МЖИГ.301413.010	Панель							1	
	5	МЖИГ.746112.031	Кронштейн							1	
	6	8A7.860.215-09	Втулка							1	
	7		Болт 3-56-Кд ОСТ 1 31148-80							1	
	8		Винт 4-8-Кд ОСТ 1 31514-80							4	
	9		Винт 4-30-Кд ОСТ 1 31501-80							6	
	10		Винт 5-12-Кд ОСТ 1 31501-80							24	
	11		Винт 5-18-Кд ОСТ 1 31501-80							2	
	12		Винт 6-24-Кд ОСТ 1 31501-80							8	
	13		Гайка М3-6Н.5.016 ГОСТ 5915-70							1	
	14		Гайка М4-6Н.5.016 ГОСТ 5915-70							12	
	15		Гайка М5-6Н.5.016 ГОСТ 5915-70							2	
	16		Гайка М6-6Н.5.016 ГОСТ 5915-70							8	
	17		Шайба 3-Кд ОСТ 1 11532-74							1	
	18		Шайба 1-3-8-Кд ОСТ 1 34505-80							2	
	19		Шайба 4-Кд ОСТ 1 11532-74							12	
	20		Шайба 1-4-10-Кд ОСТ 1 34505-80							24	
	21		Шайба 5-Кд ОСТ 1 11532-74							24	
	22		Шайба 1-5-12-Кд ОСТ 1 34505-80							24	
	23		Шайба 6-Кд ОСТ 1 11532-74							8	
	24		Шайба 1-6-14-Кд ОСТ 1 34505-80							8	
	25		Диод Д231 УЖЗ.362.018 ТУ							3	
	26		Контактор главный SW 88В-73							1	
	27		Контактор реверсный SW 80В-62 СО							1	
	28		Пистон 49 ОСТ 1 11277-73							1	
	29		Регулятор импульсный Curtis 1209-6A502							1	
30		Резистор С5-35В-7,5-240Ом±10% ОЖО.467.541 ТУ							1		

4 Алфавитный указатель

Алфавитный указатель составных частей электротележки ЕТ2013.

Таблица 39

Обозначение	Наименование сборочной единицы, детали	Номер рисунка	Номер позиции	Количество на изделие
1	2	3	4	5
МЖИГ.753695.001	Амортизатор	2	23	8
МЖИГ.301341.002	Балка	18	1	1
	Батарея 2x20x3 PzS 210	34	16	1
МЖИГ.563455.005	Батарея аккумуляторная на 80 В	34,2	-,14	1
	Блок защиты БЗ-20 УХЛ3, 30В			
	ТУ 16-522.001-82	35,36	43,10	3
МЖИГ.656122.004	Блок контроллер	38,35	-,5	1
МЖИГ.656122.003	Блок регулятор	37,35	-,4	1
МЖИГ.758121.002	Болт	26,27	2,2	2
МЖИГ.758121.008	Болт	18	18	4
МЖИГ.758126.001	Болт	10,11	16,16	8
МЖИГ.758126.005	Болт	2	24	4
МЖИГ.758127.001	Болт	24	15	3
МЖИГ.758136.001	Болт	9,18	2,19	15
	Болт 3-56-Кд ОСТ 1 31148-80	38	7	1
	Болт 6-16-Кд ОСТ 1 31102-80	24	23	3
	Болт 6-20-Кд ОСТ 1 31102-80	10,11	17,17	10
	Болт 8-16-Ц ОСТ 1 31102-80	6	42	16
	Болт 8-64-Кд ОСТ 1 31102-80	24	24	4
	Болт М12х1,25-6ех30.56.026			
	ГОСТ 7805-70	22	3	4
	Болт 3010А-12-30-Кд	16	2	10
	Болт 3010А-12-34-Ц	6	43	38
	Болт 3010А-12-50-Ц	6	44	2
	Болт (2)-12-92-Кд ОСТ 1 31102-80	2	27	4
	Болт 14-30-Ц ОСТ 1 31102-80	17	3	8
МЖИГ.715413.002	Вал	6	24	1
МЖИГ.753121.008	Валик	10,11	12,12	2
МЖИГ.303766.002	Вал-шестерня	8,6	-,2	1
МЖИГ.721328.002	Вал-шестерня	8	1	1
МЖИГ.715323.002	Вилка			
(ЭК2932)		35	6	2
МЖИГ.715323.003	Вилка			
(ЭК2933)		35	7	1
МЖИГ.745312.014	Вилка	30	8	2
МЖИГ.713513.002	Винт	13	1	1
	Винт 4-8-Кд ОСТ 1 31514-80	38	8	4
	Винт 4-10-Кд ОСТ 1 31542-80	2	28	12
	Винт 4-16-Кд ОСТ 1 31528-80	35	18	2
	Винт 4-18-Кд ОСТ 1 31528-80	35,36	17,2	3
	Винт 4-20-Кд ОСТ 1 31528-80	24,28	25,12	4
	Винт 4-30-Кд ОСТ 1 31501-80	38	9	6
	Винт 5-10-Кд ОСТ 1 31528-80	37	8	2
	Винт 5-12-Кд ОСТ 1 31501-80	38	10	24
	Винт 5-12-Кд ОСТ 1 31528-80	37	9	8
	Винт 5-14-Н6 6 ОСТ 1 31537-80	2	29	3
	Винт 5-16-Кд ОСТ 1 31529-80	34	11	1
	Винт 5-16-Кд ОСТ 1 31566-80	35	19	4
	Винт 5-18-Кд ОСТ 1 31501-80	38	11	2
	Винт 5-20-Кд ОСТ 1 31528-80	35	20	6
	Винт 6-8-Кд ОСТ 1 31528-80	35	21	4
	Винт 6-12-Ц ОСТ 1 31502-80	18	25	18
	Винт 6-14-Н6 6 ОСТ 1 31537-80	2	30	8
	Винт 6-16-Кд ОСТ 1 31542-80	35	22	2

Продолжение таблицы 39

1	2	3	4	5
	Винт 6-20-Кд ОСТ 1 31501-80	35	23	1
	Винт 6-24-Кд ОСТ 1 31501-80	38	12	8
	Винт 6-26-Кд ОСТ 1 31501-80	22	4	2
	Винт 6-38-Ц ОСТ 1 31148-80	34	12	4
	Винт 8-14-Кд ОСТ 1 31501-80	2	31	8
	Винт 8-18-Кд ОСТ 1 31501-80	21	7	8
	Винт 8-24-Кд ОСТ 1 31501-80	28,35	13,24	2
	Винт 8-30-Ц ОСТ 1 31501-80	18	26	2
	Винт 8-36-Кд ОСТ 1 31501-80	36	3	2
	Винт 10-26-Кд ОСТ 1 31501-80	35	25	4
	Винт 10-46-Ц ОСТ 1 31501-80	6	45	8
8А7.860.215-09	Втулка	38	6	1
МЖИГ.713141.014	Втулка	29,30	2,5	3
МЖИГ.714323.001	Втулка	13	2	1
МЖИГ.714333.001	Втулка	13	3	1
МЖИГ.725242.004 (ЭК2935)	Втулка			
		35	8	1
	Втулка 6,5-13-16-6 ОСТ 1 12155-75	35	26	4
МЖИГ.642343.001	Выключатель	35	3	1
	Выключатель			
	ТУ 92 ИГФР.642541.001 ТУ	35	44	1
	Выключатель ВПК2111 БУ2			
	ТУ 3428-001-35481912-96	24,28	40,18	2
МЖИГ.301613.002	Гайка	7,6	-,1	2
МЖИГ.758411.001	Гайка	18	20	2
МЖИГ.758412.003	Гайка	6	38	16
МЖИГ.758412.004	Гайка	28	10	1
МЖИГ.758412.005	Гайка	24	16	1
МЖИГ.758415.002	Гайка	6,18	39,21	20
МЖИГ.758421.001	Гайка	25,26,27	2,3,3	4
МЖИГ.758443.005	Гайка	6	40	2
МЖИГ.758443.005-01	Гайка	7	2	1
	Гайка М3-6Н.5.016 ГОСТ 5915-70	38	13	1
	Гайка М4-6Н.5.016 ГОСТ 5915-70	35,36,38	27,4,14	15
	Гайка М5-6Н.5.016 ГОСТ 5915-70	35,38	28,15	4
	Гайка 5-Кд ОСТ 1 33017-80	37	10	4
	Гайка М6-6Н.5.016 ГОСТ 5915-70	10,11,22, 24,35,38	18,18,5, 26,29,16	22
	Гайка 6-Кд ОСТ 1 33033-80	2	32	24
	Гайка М8-6Н.5.016 ГОСТ 5915-70	24,35,36	27,30,5	9
	Гайка 8-Ц ОСТ 1 33025-80	18	27	2
	Гайка М10-6Н.5.016 ГОСТ 5915-70	24,35	28,32	5
	Гайка 10-Ц ОСТ 1 33023-80	6	46	8
	Гайка М12х1.25-6Н.5.019 ГОСТ 5919-73	18,19,23	28,2,2	8
	Гайка М12х1.25-6Н.5.026 ГОСТ 7805-70	22	6	2
	Гайка 12-Бп ОСТ 1 33041-80	6	48	8
	Гайка 12-Кд ОСТ 1 33041-80	2	33	4
	Гайка 12-Ц ОСТ 1 33017-80	6,18,29,30	47,29,7,12	38
	Гайка М16х1.5-6Н.5.029 ГОСТ 5919-73	18,21	30,8	3
	Гайка 18х1.5-Ц ОСТ 1 33033-80	19,23	3,3	2
	Гайка 18х1.5-Ц ОСТ 1 33034-80	19,23	4,4	2
	Гайка М22х1.5 250651-П8	22	9	1
	Главный цилиндр тормоза 408-3505010-10	24	39	1
	Диод Д231 УЖЗ.362.018 ТУ	35,38	45,25	5
	Диод противоположности 1N5404	35	46	1

Продолжение таблицы 39

1	2	3	4	5
МЖИГ.452381.003	Дифференциал	16,6	-,9	1
	Дифференциал заднего моста 452-2403011	16	5	1
МЖИГ.725132.001	Заглушка	8	2	1
МЖИГ.725321.002	Заглушка	14	3	1
8А8.952.009-02	Заклепка	2	26	2
	Заклепка 2x5.36.05 ГОСТ 14797-85	3,4,5	3,3,8	18
	Замок зажигания 12.3704 (в металлическом корпусе) ГОСТ Р 52230-2004	35	47	1
МЖИГ.303634.001	Канат	29,24	-,5	2
МЖИГ.303634.002-02	Канат	30,28	-,3	1
МЖИГ.743676.002	Канат	29	3	1
МЖИГ.743676.003-01	Канат	30	7	1
МЖИГ.301241.025	Каркас	38	1	1
МЖИГ.305139.014	Каркас	34	1	1
МЖИГ.753135.004	Клапан	14	5	1
МЖИГ.741361.006	Коврик	2	18	1
МЖИГ.305156.003	Кожух	6	7	1
МЖИГ.305156.003-01	Кожух	6	8	1
МЖИГ.453132.003	Колесо	17,6,18	-,10,5	4
МЖИГ.453148.006	Колесо дисковое	17	1	4
МЖИГ.453148.007	Колесо дисковое	17	2	4
МЖИГ.721352.001	Колесо зубчатое	6	27	1
МЖИГ.721432.001	Колесо зубчатое	16	1	1
МЖИГ.721482.002	Колесо зубчатое	6	28	1
МЖИГ.751884.001	Колесо зубчатое	10,11	11,11	2
	Колесо рулевое без выключателя 452-3402015 (УАЗ-452)	22	10	1
МЖИГ.304231.003	Колодка	12,10,11	-,1,1	4
МЖИГ.304231.004	Колодка	12	1	4
	Колпак колесного цилиндра защитный 402-3501058	14	8	2
МЖИГ.725113.004	Колпачок	20	1	1
МЖИГ.725113.004-01	Колпачок	20	2	1
МЖИГ.725213.001	Колпачок	31,32,33	1,1,1	6
	Колпачок клапана колесного цилиндра тормоза предохранительный 402-3501065	14	7	2
МЖИГ.711141.017	Кольцо	6	12	2
	Кольцо В20-Кд ГОСТ 13942-86	24	29	2
	Кольцо СТ-33-24-4 ГОСТ 288-72	18	31	4
	Конденсатор К73-17-250В- 1,0мкФ±10% ОЖО.461.104 ТУ	35	48	1
	Контактор главный SW 88В-73	38	26	1
	Контактор реверсный SW 80В-62 СО	38	27	1
МЖИГ.732131.001	Корпус	6	30	1
МЖИГ.732154.001	Корпус	6	32	1
МЖИГ.301156.002 (ЭК2930)	Корпус вилки	35	1	1
МЖИГ.301568.002	Кронштейн	28	1	1
МЖИГ.301568.003	Кронштейн	21	1	1
МЖИГ.745337.002	Кронштейн	2	19	6
МЖИГ.746112.031	Кронштейн	38	5	1
МЖИГ.301251.010	Крышка	38	2	1
МЖИГ.301251.011	Крышка	38	3	2
МЖИГ.301251.014	Крышка	3,2	-,2	1
МЖИГ.301261.014	Крышка	4,2	-,5	1
МЖИГ.711162.001	Крышка	18	7	4

Продолжение таблицы 39

1	2	3	4	5
МЖИГ.711322.002	Крышка	6	22	1
МЖИГ.711324.001	Крышка	6	23	1
МЖИГ.712452.001	Крышка	21	2	1
МЖИГ.712462.001	Крышка	21	3	1
МЖИГ.725212.004	Крышка	18	11	2
МЖИГ.732131.002	Крышка	6	31	1
МЖИГ.735214.006 (ЭК132.690)	Крышка	35	10	3
МЖИГ.735313.002	Крышка	34	8	1
МЖИГ.741128.026	Крышка	3	1	1
МЖИГ.745512.025	Крышка	37	4	1
МЖИГ.731391.001 (ЭК2931)	Крышка вилки	35	9	1
МЖИГ.301252.006	Крышка левая	2	4	1
МЖИГ.301252.005	Крышка правая	2	3	1
МЖИГ.732184.001 (ЭК2925)	Крышка розетки верхняя	34	6	1
МЖИГ.732184.002 (ЭК2926)	Крышка розетки нижняя	34	7	1
МЖИГ.716514.004	Кулак	18	10	2
МЖИГ.741438.002	Лист	4	1	1
	Манжета I.2-24x40-1 ГОСТ 8752-79	21	9	1
	Манжета I.1-30x52-1 ГОСТ 8752-79	6	49	1
	Манжета I.1-32x52-1 ГОСТ 8752-79	6	50	2
	Манжета I.1-65x90-1 ГОСТ 8752-79	18	32	2
	Манжета I.1-90x120-2 ГОСТ 8752-79	9	4	1
	Манжета поршня колесного цилиндра тормоза уплотнительная 403-3501051-А	15	3	1
	Масленка 1.2 Ц6 ГОСТ 19853-74	2,18,21	34,33,10	9
	Масленка 1.3 Ц6 ГОСТ 19853-74	19,23	5,5	4
МЖИГ.304239.001	Механизм регулировочный	13,10,11	-,2,2	2
МЖИГ.453459.001	Механизм рулевого управления	21,18	-,6	1
МЖИГ.452333.005	Мост ведущий	6,2	-,10	1
МЖИГ.452333.006	Мост управляемый	18,2	-,11	1
МЖИГ.752282.001	Муфта	24	12	3
МЖИГ.301716.001	Накладка	28	2	2
МЖИГ.745361.003	Накладка	6,18	33,14	4
МЖИГ.753781.001	Накладка	24,37	14,7	2
	Накладка 4091-3501105	12	2	1
МЖИГ.746612.002	Наконечник	28	7	1
МЖИГ.753112.002	Наконечник	29	4	1
МЖИГ.753127.002	Наконечник	29,30	5,9	3
МЖИГ.753127.003	Наконечник	30	10	1
ЭК2584	Наконечник рукоятки	28	11	1
	Наконечник тяги в сборе левый 469-3414057	19,23	7,7	2
	Наконечник тяги в сборе правый 469-3414056	19,23	6,6	2
МЖИГ.305163.013	Настил задний	2	9	1
МЖИГ.305163.012	Настил передний	2	8	1
МЖИГ.305423.001	Оболочка	31,30	-,3	1
МЖИГ.305423.001-02	Оболочка	32,30	-,4	1
МЖИГ.305423.002	Оболочка	33,29	-,1	1
МЖИГ.305115.001	Ограждение	30	2	1
МЖИГ.746712.001	Ограничитель	10,11	9,9	2
МЖИГ.301314.008	Основание	30	1	1
184.241	Ось	24	22	2
МЖИГ.715124.002	Ось	18	9	2
МЖИГ.716512.001	Ось	21	4	1
МЖИГ.721611.001	Ось	6	29	1

Продолжение таблицы 39

1	2	3	4	5
	Ось 2-8b12x32.45.Ц9.хр ГОСТ 9650-80	24	30	2
	Ось 2-8b12x35.45.Ц9.хр ГОСТ 9650-80	30	13	1
	Ось 2-8b12x45.45.Ц15.хр ГОСТ 9650-80	28	14	2
	Ось 6-8d11x20.45.Ц15.хр ГОСТ 9650-80	10,11	19,19	2
МЖИГ.715113.003	Палец	14	2	2
МЖИГ.715134.001	Палец	2	16	4
161.384	Панель	35,36	16,1	2
МЖИГ.301412.022-03	Панель	5,2	-,6	1
МЖИГ.301413.006 (160.673)	Панель	36,35	-,2	1
МЖИГ.301413.010	Панель	38	4	1
МЖИГ.301413.012	Панель	37	1	1
МЖИГ.735356.002	Панель	5	1	1
МЖИГ.303659.003	Педаля	37	2	1
МЖИГ.453594.004	Педаля	24	8	1
МЖИГ.716381.001	Переходник	24	9	1
	Пистон 3 ОСТ 1 11277-73	37	13	1
	Пистон 5 ОСТ 1 11277-73	24,28	41,19	2
	Пистон 49 ОСТ 1 11277-73	38	28	1
МЖИГ.741124.019	Планка	24	10	1
МЖИГ.741124.023	Планка	2	17	4
МЖИГ.741124.054	Планка	37	3	1
МЖИГ.741264.002	Планка	35	11	4
МЖИГ.741334.007 (ЭК2934)	Планка	35	12	1
МЖИГ.741364.003	Планка	10,11	6,6	2
МЖИГ.741128.013	Пластина	24	11	1
	Плетенка ТУ 4833-002-08558606-95	35	58	1
МЖИГ.305163.001	Площадка	2	7	1
МЖИГ.313331.001	Подшипник	20,18	-,4	2
	Подшипник 2007109 ГОСТ 27365-87	9	5	1
	Подшипник 205 ГОСТ 8338-75	21	11	2
	Подшипник 206 ГОСТ 8338-75	6	51	2
	Подшипник 210 ГОСТ 8338-75	16	4	2
	Подшипник 306 ГОСТ 8338-75	6	52	2
	Подшипник 7506А ГОСТ 27365-87	18	35	2
	Подшипник 7507А ГОСТ 27365-87	18	36	2
	Подшипник 7510 ГОСТ 27365-87	9	6	1
	Подшипник 8205 ГОСТ 7872-89	20	3	1
	Подшипник 943/25 ГОСТ 4060-78	18	34	4
МЖИГ.716624.002	Полуось	6	25	1
МЖИГ.716624.002-01	Полуось	6	26	1
МЖИГ.306571.001	Поршень	15,14	-,1	2
МЖИГ.723592.001	Поршень	15	2	1
	Предохранитель ПВ-20 УХЛ, 30В ТУ 16-522.001-82	35	49	3
	Предохранитель УЗ 50В ТУ 16.646.005-86	35	50	1
	Прибор контроля разряда багарей с моточасами 803 RB 7280 ВСJ 3010	35	51	1
МЖИГ.753125.004	Пробка корпуса	6	35	3
МЖИГ.685614.008	Проводник	34	2	1
МЖИГ.685616.006	Проводник	34	3	1
МЖИГ.685616.007	Проводник	34	4	1
МЖИГ.685616.008	Проводник	34	5	1
МЖИГ.711142.003	Прокладка	6	13	2 (наиб.кол.)

Продолжение таблицы 39

1	2	3	4	5
МЖИГ.711142.003-01	Прокладка	6	14	4 (наиб. кол.)
МЖИГ.711142.003-02	Прокладка	6	15	3 (наиб. кол.)
МЖИГ.711142.004	Прокладка	6	16	2 (наиб. кол.)
МЖИГ.711142.004-01	Прокладка	6	17	6 (наиб. кол.)
МЖИГ.711142.004-02	Прокладка	6	18	4 (наиб. кол.)
МЖИГ.711144.001	Прокладка	6	19	2 (наиб. кол.)
МЖИГ.711144.001-01	Прокладка	6	20	4 (наиб. кол.)
МЖИГ.711144.001-02	Прокладка	6	21	3 (наиб. кол.)
МЖИГ.741121.109	Прокладка	34	9	1
МЖИГ.741121.110	Прокладка	34	10	1
МЖИГ.754154.002	Прокладка	6	36	2
МЖИГ.754154.003	Прокладка	21	6	4 (наиб. кол.)
МЖИГ.754154.004	Прокладка	18	16	4
МЖИГ.754154.005	Прокладка	18	17	2
МЖИГ.754162.002	Прокладка	6	37	1
МЖИГ.753512.001	Пружина	14	6	1
МЖИГ.753513.008	Пружина	31	2	1
МЖИГ.753513.008-02	Пружина	32	2	1
МЖИГ.753513.009-02	Пружина	33	2	1
МЖИГ.753513.011	Пружина	29,30	6,11	2
МЖИГ.753514.001	Пружина	10,11	13,13	4
МЖИГ.753552.002	Пружина	10,11	14,14	4
МЖИГ.753552.003	Пружина	10,11	15,15	2
МЖИГ.753552.004	Пружина	28	8	1
МЖИГ.753553.001	Пружина	37	5	1
МЖИГ.753553.002	Пружина	37	6	1
МЖИГ.753553.003	Пружина	24	13	1
МЖИГ.753572.004	Пружина	2	21	1
МЖИГ.753572.004-01	Пружина	2	22	1
МЖИГ.301228.016	Рама	2	1	1
	Регулятор импульсный Curtis 1209-6A502	38	29	1
	Резистор С5-35В-7,5-240Ом±10%			
	ОЖО.467.541 ТУ	38	30	1
	Реле поворотов 231.3747-01 ТУ 37.453.074-85	35	52	1
МЖИГ.304241.002	Рессора	18	2	2
МЖИГ.304241.002-01	Рессора	6	6	2
МЖИГ.726395.002	Ролик	30	6	1
МЖИГ.303658.005-03	Рукоятка	28,24	-6	1
МЖИГ.303658.003	Ручка	28	4	1
МЖИГ.304591.007	Рычаг	24	7	1
МЖИГ.741271.001	Рычаг	10,11	7,7	2
МЖИГ.743113.001	Рычаг	10	8	1
МЖИГ.743113.001-01	Рычаг	11	8	1
МЖИГ.743126.001	Рычаг	18	12	1
МЖИГ.743126.001-01	Рычаг	18	13	1
МЖИГ.743231.001	Рычаг	28	6	1
МЖИГ.743234.001	Рычаг	21	5	1
ЭК22110	Серьга	24	20	1
	Сигнал звуковой С-20 ТУ 37.003.565-77	35	53	1
	Сиденье У7930.04В ТУ 206 РФ 21-05-94	2	41	2
МЖИГ.745482.007	Скоба	22	2	1
МЖИГ.746753.001	Скоба	10,11	10,10	4
МЖИГ.754529.001	Скоба	35	15	5
	Сошка 451-3401090 (УАЗ-452)	22	11	1
МЖИГ.746714.001	Стремянка	18	15	4
МЖИГ.746722.001	Стремянка	6	34	4

Продолжение таблицы 39

1	2	3	4	5
МЖИГ.303832.002	Ступица	9,6	-,3	2
МЖИГ.713394.001	Ступица	9	1	1
МЖИГ.714454.002	Ступица	18	8	2
МЖИГ.754342.008	Табличка	5	3	1
МЖИГ.754342.008-01	Табличка	5	4	1
МЖИГ.754342.008-02	Табличка	5	5	1
МЖИГ.754342.008-03	Табличка	5	6	1
МЖИГ.754342.008-04	Табличка	5	7	1
МЖИГ.754342.008-05	Табличка	3	2	1
МЖИГ.754342.008-06	Табличка	4	2	1
МЖИГ.754342.008-07	Табличка	2	25	1
МЖИГ.754312.063-03	Табличка фирменная	5	2	1
МЖИГ.304221.001	Тормоз	10,6	-,4	1
МЖИГ.304221.001-01	Тормоз	11,6	-,5	1
МЖИГ.302635.001	Тройник	24	4	1
МЖИГ.723111.006-01	Труба	25	1	1
МЖИГ.723111.006-02	Труба	26	1	1
МЖИГ.723111.006-03	Труба	27	1	1
	Трубка 305ТВ-40,10 черная ГОСТ 19034-82 L=794 мм	31	3	1
	Трубка 305ТВ-40,10 черная ГОСТ 19034-82 L=894 мм	32	3	1
	Трубка 305ТВ-40,10 черная ГОСТ 19034-82 L=494 мм	33	3	1
МЖИГ.302115.001-02	Трубопровод	25,24	-,1	1
МЖИГ.302115.001-03	Трубопровод	26,24	-,2	1
МЖИГ.302115.001-05	Трубопровод	27,24	-,3	1
	Тумблер П2Т-1 ВТО.360.002 ТУ	35	54	4
МЖИГ.304591.002	Тяга	28	5	1
МЖИГ.304591.003	Тяга	19,18	-,3	2
МЖИГ.304591.009	Тяга	23,22	-,1	1
МЖИГ.723144.001	Тяга	19	1	1
МЖИГ.723144.003	Тяга	23	1	1
МЖИГ.746713.007	Тяга	2	20	2
ЭК22120	Тяга	24	21	1
	Указатель поворотов 373726 ГОСТ 6964-72	35	55	2
МЖИГ.713621.001	Упор	15	1	1
МЖИГ.741364.002	Упор	10,11	5,5	2
МЖИГ.453454.002	Управление рулевое	22,2	-,12	1
	Управление рулевое в сборе без рулевого колеса и сошки 451Д-3400013-01 (УАЗ-452)	22	12	1
	Устройство командное Curtis РВ-9	37	14	1
МЖИГ.453589.001-03	Устройство тормозное	24,2	-,13	1
	Фара 5103.3711 ТУ 37.458.1286-2001	35	56	2
	Фонарь задний ГОСТ 6964-72	35	57	2
МЖИГ.306429.001	Цилиндр	14,10,11	-,3,3	2
МЖИГ.731453.001	Цилиндр	14	4	2
МЖИГ.758491.019	Шайба	18	22	2
МЖИГ.758491.020	Шайба	18	23	2 (наиб.кол.)
МЖИГ.758491.020-02	Шайба	18	24	4 (наиб.кол.)
МЖИГ.758491.021	Шайба	24	17	6
МЖИГ.758491.022	Шайба	24	18	2
МЖИГ.758491.022-02	Шайба	24	19	1
МЖИГ.758495.002	Шайба	6	41	2
	Шайба 3-Кд ОСТ 1 11532-74	38	17	1
	Шайба 1-3-8-Кд ОСТ 1 34505-80	38	18	2
	Шайба 4.65Г.029 ГОСТ 6402-70	24,28,36	31,15,6	5
	Шайба 4-Кд ОСТ 1 11532-74	35,38	32,19	14

Продолжение таблицы 39

1	2	3	4	5	
МЖИГ.758271.006	Шайба 0,5-4-7-Кд ОСТ 1 34505-80	24,28	32,16	4	
	Шайба 0,5-4-8-Кд ОСТ 1 34505-80	35,36	33,7	3	
	Шайба 1-4-10-Кд ОСТ 1 34505-80	38	20	24	
	Шайба 5.65Г.029 ГОСТ 6402-70	34	13	1	
	Шайба 5.65Г.026 ГОСТ 10462-81	2	35	3	
	Шайба 5-Кд ОСТ 1 11532-74	35,37,38	34,11,21	42	
	Шайба 0,5-5-10-Кд ОСТ 1 34505-80	35	35	8	
	Шайба 1-5-10-Кд ОСТ 1 34505-80	34	14	1	
	Шайба 1-5-12-Кд ОСТ 1 34505-80	38	22	24	
	Шайба 6.65Г.019 ГОСТ 6402-70	10,11,18, 34	20,20,37, 15	28	
	Шайба 6.65Г.029 ГОСТ 6402-70	2,22,24	36,7,33	29	
	Шайба 6.65Г.026 ГОСТ 10462-81	2	37	8	
	Шайба 6-Кд ОСТ 1 11532-74	35,38	36,23	19	
	Шайба 0,5-6-12-Кд ОСТ 1 34505-80	35	37	10	
	Шайба 1-6-12-Кд ОСТ 1 34505-80	24	34	5	
	Шайба 1-6-12-Ц ОСТ 1 34505-80	10,11	21,21	6	
	Шайба 1-6-14-Кд ОСТ 1 34505-80	35,38	38,24	9	
	Шайба 8.65Г.019 ГОСТ 6402-70	6,24	53,35	21	
	Шайба 8.65Г.029 ГОСТ 6402-70	2,21,36	38,12,8	22	
	Шайба 8-Кд ОСТ 1 11532-74	35	39	1	
	Шайба 1-8-14-Кд ОСТ 1 34505-80	10,11	22,22	2	
	Шайба 1,5-8-14-Кд ОСТ 1 34505-80	2	39	8	
	Шайба 1-8-16-Кд ОСТ 1 34505-80	28,30	17,14	6	
	Шайба 1,5-8-16-Кд ОСТ 1 34505-80	24	36	4	
	Шайба 1,5-8-18-Кд ОСТ 1 34505-80	35,36	40,9	3	
	Шайба 1,5-9-18-Кд ОСТ 1 34505-80	24	37	2	
	Шайба 10.65Г.019 ГОСТ 6402-70	6	54	32	
	Шайба 10-Кд ОСТ 1 11532-74	35	41	4	
	Шайба 1-10-18-Кд ОСТ 1 34505-80	35	42	4	
	Шайба 1,5-10-18-Кд ОСТ 1 34505-80	6	56	8	
	Шайба 12.65Г.029 ГОСТ 6402-70	6,16,18 22,30	55,3,38, 8,15	59	
	Шайба 1-12-20-Кд ОСТ 1 34505-80	6	57	8	
	Шайба 2-12-20-Кд ОСТ 1 34505-80	30	16	2	
	Шайба 14.65Г.029 ГОСТ 6402-70	2	40	4	
	Шайба 1-14-25-Кд ОСТ 1 34505-80	37	12	2	
	Шайба 2-16-28-Кд ОСТ 1 34505-80	21	13	1	
	Шайба 1,5-20-32-Кд ОСТ 1 34505-80	24	38	2	
	Шайба 22 пружинная 252162-П2	22	13	1	
	Шина пневматическая 6.00-13				
	мод. С-95 ТУ 2521-008-00148984-96	17	4	4	
	Шланг гибкий ТУ 38-105261-82	24	42	1	
	МЖИГ.758291.002	Шпилька	9	3	8
	Шпилька	28	9	1	
	Шпилька М10-6ех25.48.019				
	ГОСТ 22036-76	6	58	8	
Шплинт 2х12.019 ГОСТ 397-79	30	Не показан	1		
Шплинт 2х12.026 ГОСТ 397-79	28	Не показан	4		
Шплинт 2х20.002 ГОСТ 397-79	2	Не показан	4		
Шплинт 2х20.029 ГОСТ 397-79	10,11,24	Не показан	6		
Шплинт 2,5х20.019 ГОСТ 397-79	24	Не показан	2		
Шплинт 3,2х32.019 ГОСТ 397-79	6,19,23	Не показан	12		
Шплинт 3,2х32.029 ГОСТ 397-79	2,18	Не показан	8		
Шплинт 3,2х36.026 ГОСТ 397-79	21	Не показан	1		
Шплинт 4х20.026 ГОСТ 397-79	18	Не показан	2		
Шплинт 4х20.029 ГОСТ 397-79	37	Не показан	1		
Шплинт 5х50.016 ГОСТ 397-79	18	Не показан	2		
МЖИГ.758353.002	Штифт	7	1	1	
Штифт 12м6х25 ГОСТ 3128-70	6	Не показан	2		

Продолжение таблицы 39

1	2	3	4	5
МЖИГ.733521.001	Щит	10	4	1
МЖИГ.733521.001-01	Щит	11	4	1
МЖИГ.527324.010	Электродвигатель МТЗ,6	6	11	1
МЖИГ.566131.004	Электрооборудование	35,2	-,15	1
МЖИГ.481333.009	Электротележка ЕТ2013	2	-	-
МЖИГ.754463.011-01	Этикетка	35	13	1
МЖИГ.754463.023	Этикетка	35	14	1

skladtehkomplekt.ru